

# Prolok

## Cerradura de Gatillo Handleset Lock

Para los códigos: / For the codes:  
PGR60NV, PGR62NV

### NOTAS IMPORTANTES:

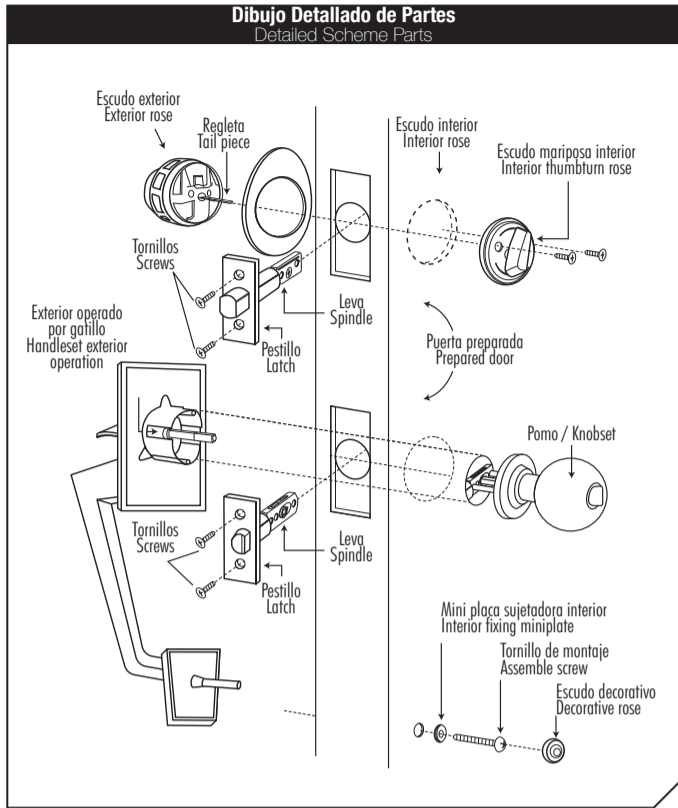
Deberán de usarse las partes originales contenidas en esta caja para el correcto armado e instalación de la cerradura. Al sustituir partes se pierde la Garantía. Lea completamente las instrucciones de instalación y si tiene alguna duda consulte al distribuidor que le vendió el producto. Recuerde que esta cerradura puede instalarse en puertas de hasta 45mm (1 3/4") de espesor.

### NOTES TO CONSIDER:

Original parts included on the box should be used to get proper set up of the lock. By replacing parts in the lock the warranty will be void. Read carefully the installation instructions and when in doubt seek help from authorized dealer or in the store you bought this product. Remember that this lock will fit any door up to 1 3/4" (45 mm) of thickness.

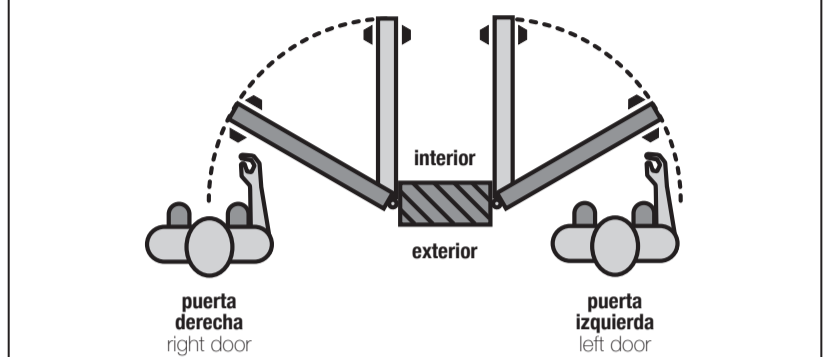


## INSTRUCTIVO DE INSTALACIÓN / INSTALLATION INSTRUCTIONS



Herramientas Requeridas Tools Needed					
Taladro Power drill	Cortacircuitos Hole saw 1 1/4"	Broca Drill bit 11/32" 15/16"	Desarmador Screwdriver #1 #2	Formón Wood Chisel	Lápiz Pencil

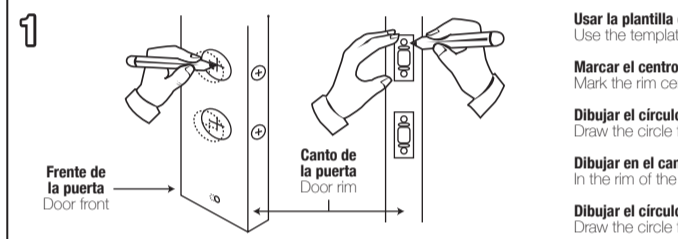
### Determinar el Sentido de la Puerta Determining Door Handling



El sentido de apertura de las puertas se determina situándose en la parte exterior de la habitación de frente a la puerta y observando la posición de las bisagras, si las bisagras están colocadas en el lado derecho la puerta es derecha mientras que si están colocadas en el lado izquierdo, será puerta izquierda.

Door handling is determined by standing outside the place/room and looking where the hinges are placed. If they are placed on the right side the door is right and left if the hinges are placed on the left side.

### Preparación de la Puerta Door Preparations



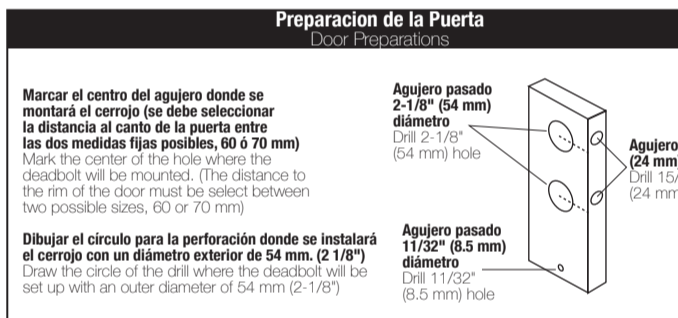
Usar la plantilla donde están dibujados los agujeros para marcar las distancias y centros a perforar.  
Use the template, in which the holes are drawn, to mark distances and centers to drill.

Marcar el centro del canto de la puerta y decidir la distancia a la cerradura principal (se recomienda 140 mm entre las dos cerraduras).  
Mark the rim center of the door and decide the distance to the main lock. It's recommended 140 mm between both locks.

Dibujar el círculo para la perforación del cerrojo en el canto de la puerta 24 mm (15/16") de diámetro.  
Draw the circle for the drill of the deadbolt in the rim of the door, it's recommended 24 mm (15/16") of diameter.

Dibujar en el canto de la puerta el área donde irá la placa del cerrojo.  
In the rim of the door, draw the area in which the plate of the deadbolt will go.

Dibujar el círculo para la perforación de 8.5 mm (11/32") donde va la miniplaca sujetadora interior.  
Draw the circle for the interior fixing miniplate 8.5 mm (11/32") hole.

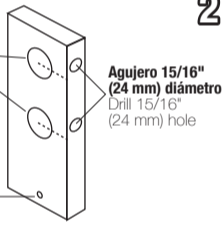


Marcar el centro del agujero donde se montará el cerrojo (se debe seleccionar la distancia al canto de la puerta entre las dos medidas fijas posibles, 60 ó 70 mm)  
Mark the center of the hole where the deadbolt will be mounted. (The distance to the rim of the door must be select between two possible sizes, 60 or 70 mm)

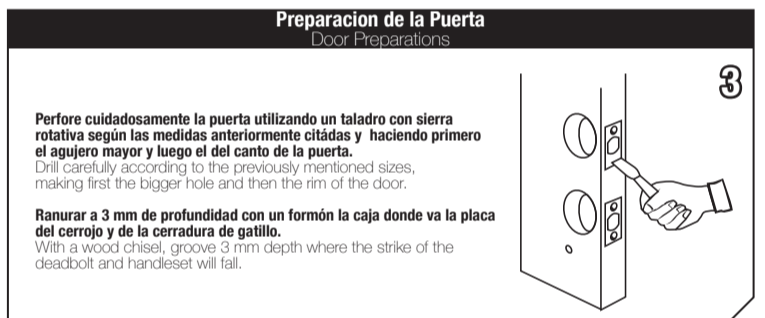
Dibujar el círculo para la perforación donde se instalará el cerrojo con un diámetro exterior de 54 mm. (2-1/8")  
Draw the circle of the drill where the deadbolt will be set up with an outer diameter of 54 mm (2-1/8")

Agujero pasado 2-1/8" (54 mm) diámetro  
Drill 2-1/8" (54 mm) hole

Agujero pasado 11/32" (8.5 mm) diámetro  
Drill 11/32" (8.5 mm) hole



2



Perfore cuidadosamente la puerta utilizando un taladro con sierra rotativa según las medidas anteriormente citadas y haciendo primero el agujero mayor y luego el del canto de la puerta.  
Drill carefully according to the previously mentioned sizes, making first the bigger hole and then the rim of the door.

Ranurar a 3 mm de profundidad con un formón la caja donde va la placa del cerrojo y de la cerradura de gatillo.  
With a wood chisel, groove 3 mm depth where the strike of the deadbolt and handleset will fall.

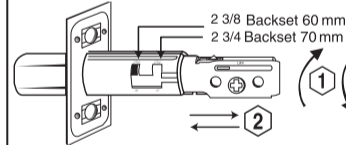
3

### Ajuste Cerrojo / Picaporte Deadbolt / Latch Set

Gire el cuerpo como se muestra en la figura.  
Turn the spindle the way is shown in the figure.

Empuje o jale la parte posterior para ajustar la distancia al centro de 60 mm (23/8") ó 70 mm (23/4").  
Pull or push rear body to adjust the backset to 23/8 (60 mm) or 23/4 (70 mm).

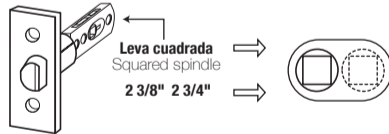
Gire otra vez para regresar el picaporte al modo operacional.  
Turn again to set the latch to operational mode.



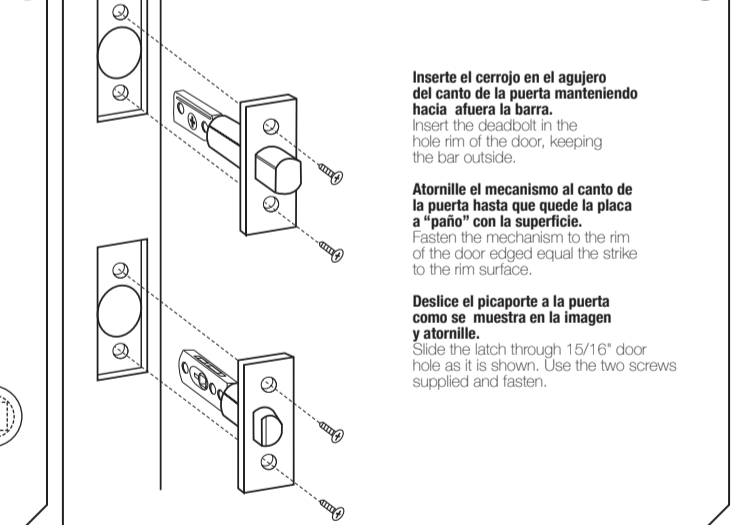
Este picaporte es ajustable. Para ajustarlo a la posición de 2 3/4" (70 mm), jale la leva cuadrada hasta que llegue a la posición 2 3/4" (70 mm).

This latch is adjustable. To adjust to position 2 3/4" (70 mm), pull the square spindle until it reaches 2 3/4" (70 mm) position.

El cerrojo deberá instalarse con la flecha hacia arriba.  
The deadbolt must be installed with the arrow upward.



### Instalación del Picaporte / Cerrojo Deadbolt / Latch Installation



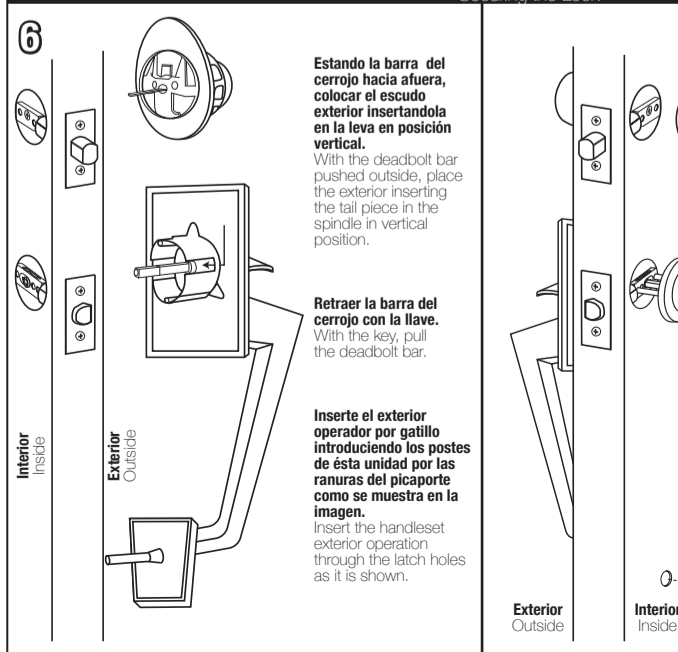
Inserte el cerrojo en el agujero del canto de la puerta manteniendo hacia afuera la barra.  
Insert the deadbolt in the hole rim of the door, keeping the bar outside.

Atornille el mecanismo al canto de la puerta hasta que quede la placa a "paño" con la superficie.  
Fasten the mechanism to the rim of the door edged equal the strike to the rim surface.

Deslice el picaporte a la puerta como se muestra en la imagen y atornille.  
Slide the latch through 15/16" door hole as it is shown. Use the two screws supplied and fasten.

4

### Fijación de la Cerradura Securing the Lock



Estando la barra del cerrojo hacia afuera, colocar el escudo exterior insertándola en la leva en posición vertical.  
With the deadbolt bar pushed outside, place the exterior inserting the tail piece in the spindle in vertical position.

Retraer la barra del cerrojo con la llave.  
With the key, pull the deadbolt bar.

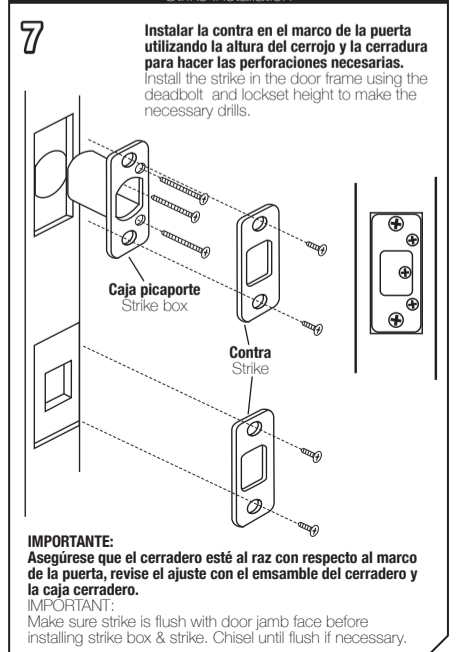
Inserte el exterior operador por gatillo introduciendo los postes de ésta unidad por las ranuras del picaporte como se muestra en la imagen.  
Insert the handleset exterior operation through the latch holes as it is shown.

Con el cerrojo retraído colocar el escudo interior con mariposa.  
La regleta exterior se introduce en la ranura de la mariposa.  
With the deadbolt reserved, place the interior with thumbturn. The spindle must be introduced in the thumbturn groove.

Fije el chasis interior con los dos tornillos suministrados y apriete, verifique el funcionamiento de la cerradura.  
Fix the interior chassis with the two screws supplied and tight, check the lock performance.

Ponga el escudo sobre el chasis y presione. Coloque la manija sobre el tubo del chasis y hasta que éste se fije con el escudo del tubo (escuchará un click).  
Place the rose over the chassis and press. Fit the lever on the chassis tube until it reaches the lever lock (sounds as click).

### Instalación de la Contra Strike Installation



Instalar la contra en el marco de la puerta utilizando la altura del cerrojo y la cerradura para hacer las perforaciones necesarias.  
Install the strike in the door frame using the deadbolt and lockset height to make the necessary drills.

**IMPORTANTE:** Asegúrese que el cerradero esté al raz con respecto al marco de la puerta, revise el ajuste con el ensamble del cerradero y la caja cerradero.  
**IMPORTANT:** Make sure strike is flush with door jamb face before installing strike box & strike. Chisel until flush if necessary.

# Prolok

## Cerradura de Gatillo

### Handleset Lock

Póliza de garantía. Este producto está garantizado por URREA HERRAMIENTAS PROFESIONALES, S.A. DE C.V., km 11,5 Carr. A El Castillo, 45680 El Salto, Jalisco.

UHP900402Q29, Teléfono 01 33 3208-7900 contra defectos de fabricación y mano de obra con su reposición o reparación sin cargo por el período de 100 años. Para hacer efectiva esta garantía, deberá presentar el producto acompañado de su comprobante de compra en el lugar de adquisición del producto o en el domicilio de nuestra planta mismo que se menciona en el primer párrafo de esta garantía. En caso de que el producto requiera de partes o refacciones acuda a nuestros distribuidores autorizados. Los gastos que se deriven para el cumplimiento de esta garantía serán cubiertos por Urrea Herramientas Profesionales, S.A. de C.V.

Esta garantía no será efectiva en los siguientes casos:  
a).- Cuando la herramienta se haya utilizado en condiciones distintas a las normales.  
b).- Cuando el producto hubiera sido alterado de su composición original o reparado por personas no autorizadas por el fabricante o importador respectivo.

This product has a lifetime warranty by Urrea Herramientas Profesionales S.A. de C.V. against any manufacturing defect, with its repair or replacement during its life expectancy. The warranty is not applicable if the product does not show the URREA brand, if the product is worn out by its daily use, shows signs of abuse, damage, its original composition has been altered, or specifies a different warranty. In order to make the warranty effective, the product must be taken to the company or to the place of purchase along with its receipt.

