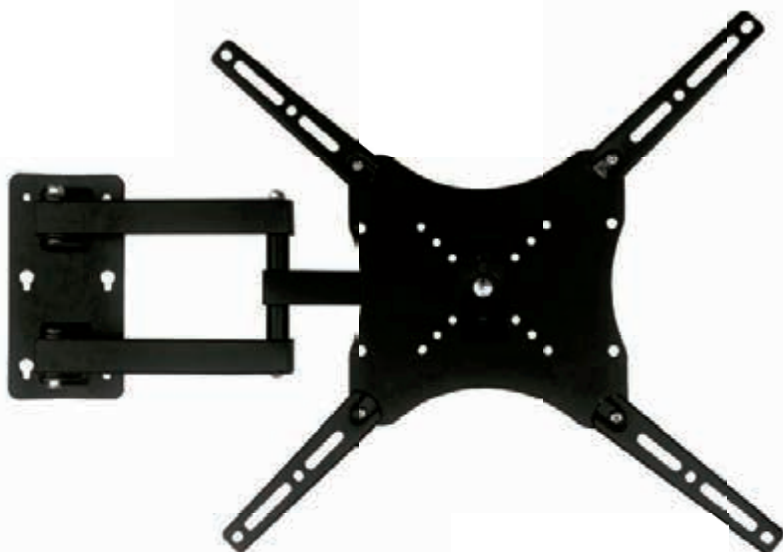


# SURTEK

## SOPORTE CON DOBLE ARTICULACIÓN PARA TV DE PLASMA O LCD

*DOUBLE ARTICULATED TV  
BRACKET*



MANUAL DE USUARIO Y  
GARANTÍA.  
USER'S MANUAL AND WARRANTY

### SPT35D



**ATENCIÓN:** lea, entienda y siga las instrucciones de seguridad contenidas en este manual antes de operar este producto.

**WARNING:** read, understand and follow the safety rules in this manual before operating this product.

## PIEZAS ACCESORIOS / ACCESSORIES INCLUDED



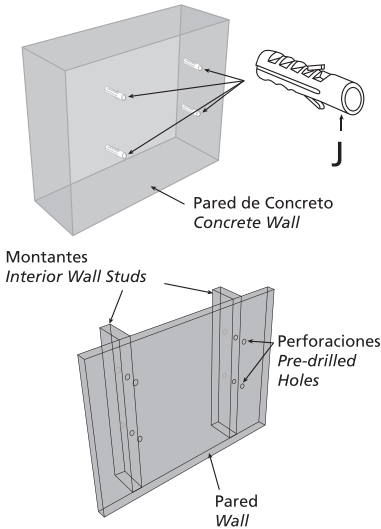
Parte / Parts	Descripción / Description	Cantidad / Quantity
A	Tornillo cabeza redonda / Carriage bolt 6x12mm	4 Sets
	Tuerca / Screw nut M6	
B	Espaciador de plástico / Plastic Spacers 8.5x15, 6x13mm	4 Sets
C	Rondana / Washer 6mm	4 Sets
D	Tornillo Philips / Philip Screw 5x12, 5x30mm	
E	Tornillo Philips / Philip Screw 6x12, 6x30mm	4 Sets
F	Tornillo Philips / Philip Screw 8x16, 8x30mm	4 Sets
G	Rondana 2 orificios / Washer two holes	4
H	Llave Allen / Allen Wrench 5x5 mm	1
I	Tornillo largo/ Lag Bolts 6x50mm, Rondana / Washer 6mm	6 Sets
J	Taquete de Concreto / Concrete Anchors 10x50mm	

# SURTEK

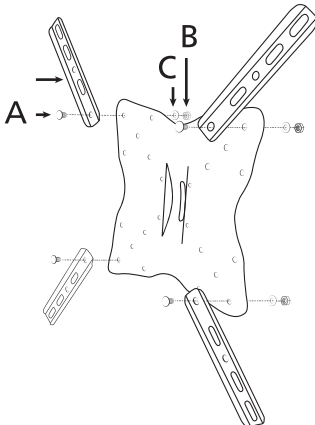
## INSTRUCCIONES DE INSTALACIÓN

1. Seleccione la ubicación para hacer el montaje y marque el lugar exacto donde colocará los taquetes y tornillos. Enseguida perforo los agujeros y coloque los taquetes. (Los taquetes, no se deben usar para la instalación en postes de madera o montantes.)

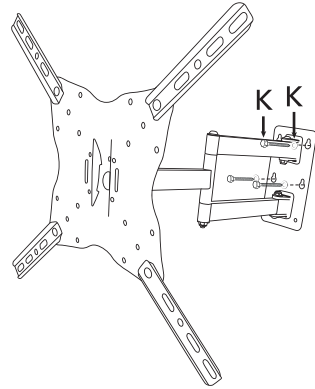
Select the installing location, mark where the anchors and lag bolts will be installed. Next, pre-drill the holes. The plastic anchors **DO NOT** need to be used for wood stud installation.



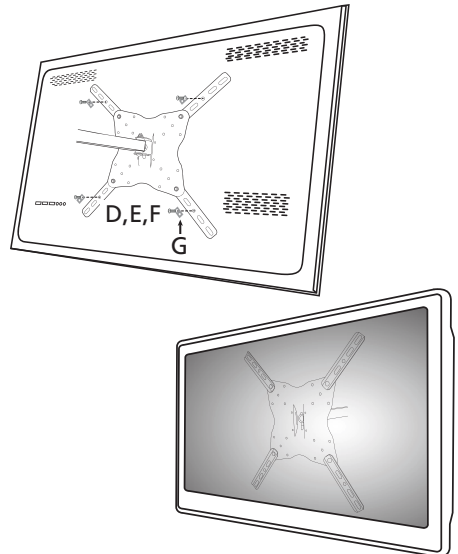
2. Fije los brazos (L) utilizando los tornillos (A), rondanas (C) y tuercas (B).  
Attach the arms (B) use the bolts (A), washer (C) and screw nut (B).



3. Fije el soporte en la pared utilizando los tornillos (K) y rondanas (K).  
Attach the wall mount in the wall use the bolts (K) and washers (K).



4. Localice los tornillos adecuados (D,E,F) y fije soporte en la parte posterior de la pantalla utilizando las rondanas (G). En el caso de que su pantalla no empotre en los agujeros o se incline, su paquete de accesorios incluye expansiones de plástico (H) para cubrir los espacios.  
Locate the appropriate screws (D,E,F) and the washer (G) and attach the wall mount in the back of your display for each of the mounting holes. In the event your display has recessed holes or a curved back, your hardware pack includes plastic spacers (H) to fill the gaps.



Póliza de garantía. Este producto está garantizado por URREA HERRAMIENTAS PROFESIONALES S.A. DE C.V. Carretera a El Castillo, km 11.5, C.P. 45680, El Salto, Jalisco, México. R.F.C. UHP900402Q29, teléfono 01 33 3208-7900 contra defectos de fabricación y mano de obra con su reposición o reparación sin cargo por el período de 1 año. Para hacer efectiva esta garantía, deberá presentar el producto acompañado de su comprobante de compra en el lugar de adquisición del producto o en el domicilio de nuestra planta mismo que se menciona en el primer párrafo de esta garantía. En caso de que el producto requiera de partes o refacciones acuda a nuestros distribuidores autorizados. Los gastos que se deriven para el cumplimiento de esta garantía serán cubiertos por URREA HERRAMIENTAS PROFESIONALES, S.A. DE C.V. Esta garantía no será efectiva en los siguientes casos:

- a).- Cuando la herramienta se haya utilizado en condiciones distintas a las normales.
- b).- Cuando el producto hubiera sido alterado de su composición original o reparado por personas no autorizadas por el fabricante o importador respectivo.

This product has a 1 year warranty by URREA HERRAMIENTAS PROFESIONALES S.A. DE C.V. against any manufacturing defect, with its repair or replacement during its life expectancy. The warranty is not applicable if the product does not show the URREA brand, if the product is worn out by its daily use, shows signs of abuse, damage, its original composition has been altered, or specifies a different warranty. In order to make the warranty effective, the product must be taken to the company or to the place of purchase along with its receipt.

COMERCIALIZADO E IMPORTADO POR/ SOLD AND IMPORTED BY:

URREA HERRAMIENTAS PROFESIONALES S.A. DE C.V. Carretera a El Castillo, km 11.5, C.P. 45680, El Salto, Jalisco, México. R.F.C. UHP900402Q29.

SELLO DEL DISTRIBUIDOR /  
DISTRIBUTOR SEAL

FECHA /DATE: / /



CALL CENTER  
USUARIO

Encuentra centros de  
servicio autorizados en:

01800 88 87732  
serviciocpt@urreea.net  
**urreea.com**

