



Luminario LED tipo Reflector Recargable



RFRU2



¡ADVERTENCIA!: Leer, entender y seguir las reglas de seguridad en el documento antes de operar este producto.

OPERACIÓN

- 1 Verificar el producto detenidamente antes de usarlo.
- 2 Oprimir el interruptor de encendido para escoger el modo de iluminación que deseé.
- 3 Conecte el cargador CA (incluido) para recargar la batería.
- 4 El indicador de carga (4) brillara de color rojo cuando este cargando, la luz se tornara verde una vez este cargado completamente. El indicador del power bank (4) se encendera mientras este conectado con otro dispositivo móvil.
- 5 El soporte del reflector tiene una rotación de 180°.

ESPECIFICACIONES

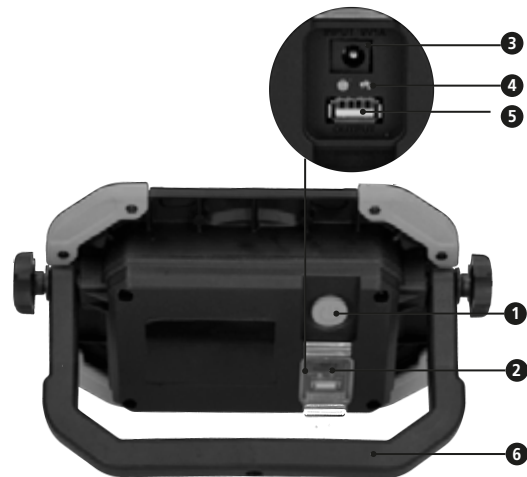
- Potencia LED30W
- Modos de iluminación Alto, Bajo.
- Vida Útil 30,000 hrs.
- Tiempo de carga.....7-8 hrs.
- Tiempo de descarga 2 hrs.
- Voltaje.....9V \approx
- Material Aluminio cubierto de hule, pantalla de vidrio reforzado.
- Dimensiones 235X146X48 mm
- Peso 937 g
- Corriente..... 1 A
- Consumo energético..... 0,030 kWh

INFORMACIÓN DE SEGURIDAD

- 1 Este producto contiene una batería Li.ion. No exponerlo a temperaturas extremas y no intentar desmontar el producto. La batería solo puede ser reemplazada por profesionales. Deseche las baterías cuidadosamente.
- 2 El producto no es un juguete. Mantener alejado de los niños. ya que las pequeñas partes son peligro de asfixia.
- 3 Recargar el reflector antes de usarlo si no se ha usado durante mucho tiempo.
- 4 No permita que la batería se descargue completamente y evitar sobrecargas para mantener la batería en buenas condiciones.

ESPECIFICACIONES CARGADOR

- Voltaje de entrada..... 100-240 V~ 50/60 Hz
- Voltaje salida..... 9V \approx 1A
- Potencia..... 9W



- | | |
|-----------------------------|--|
| 1 Interruptor de encendido. | 4 Indicadores de Carga. |
| 2 Cubierta. | 5 Entrada USB. |
| 3 Entrada cargador CA | 6 Soporte para Ajustar Ángulo del Reflector. |

PARA USO INTERIOR

IMPORTADO POR: URREA HERRAMIENTAS PROFESIONALES S.A. DE C.V.
km 11,5 Carretera a El Castillo, C.P. 45680 El Salto, Jalisco, México
Tel. 01 (33) 3208-7900 Hecho en China R.F.C. UHP900402Q29



ATENCIÓN: Lea, entienda y siga las instrucciones de seguridad contenidas en este manual antes de operar este producto.



Rechargeable LED flodlight



RFRU2



WARNING! Read, understand and follow the safety rules in this document before operating this product.

OPERATION

- 1 Please check the product carefully prior to usage.
- 2 Press the switch to turn on/off the light and to choose the lighting modes.
- 3 Use the included CA charger to recharge the battery.
- 4 The indicator (4) shines red while charging, the light will turn green if it's fully charged. The indicator of the power bank (4) will turn on while it is connected with other mobile devices.
- 5 The bracket of the light is 180 degree rotatable.

SPECIFICATIONS

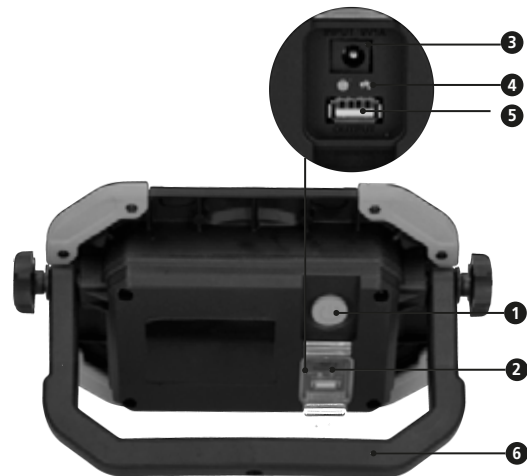
- LED Power 30W
- Lighting Modes Full Brightness, Low Brightness.
- Floodlight lifetime 30,000 hrs.
- Charging Time: 7-8 hrs.
- Discharging Time:..... 2 hrs.
- Material Aluminum with rubber cover, Reinforced glass screen
- Dimensions 235X146X48 mm
- Weight 937g
- Current..... 1 A
- Energy consumption 0,030 kWh
- Voltage 9V \approx

SAFETY INFORMATION

- 1 This product contains a Li-ion battery. Do not expose it to extreme temperatures and do not attempt to disassemble the product. The battery can only be replaced by professionals. Dispose batteries appropriately.
- 2 The product is not a toy. Please keep it away from children because it has tiny parts are a choking hazard.
- 3 Please recharge the light prior to usage if it has not been used for a long time.
- 4 Do not let the battery fully discharge and avoid overcharging in order to keep the battery in good condition.

CHARGER SPECIFICATIONS

- Input Voltage 100-240 V~ 50/60 Hz
- Output Voltage.. 9V \approx 1A
- Power..... 9W



- 1 Power switch.
- 2 Cover.
- 3 input CA Charger.

- 4 Charge indicator light.
- 5 USB port.
- 6 Bracket.

FOR INDOOR USE

IMPORTED BY: URREA HERRAMIENTAS PROFESIONALES S.A. DE C.V.
km 11,5 Carretera a El Castillo, C.P. 45680 El Salto, Jalisco, México
Tel. 01 (33) 3208-7900 Made in China R.F.C. UHP900402Q29



WARNING: Read, understand and follow the safety rules in this manual, before operating this product.