

# SURTEK

## Taladro Neumático Reversible *Reversible Air Impact Drill*



**Manual de Usuario y Garantía.**

*User's Manual and Warranty.*

**TN512**



**ATENCIÓN:** Lea, entienda y siga las instrucciones de seguridad contenidas en este manual antes de operar esta herramienta.

**WARNING:** Read, understand and follow the safety rules in this manual, before operating this tool.

## NORMAS GENERALES DE SEGURIDAD

Para reducir el riesgo de choque eléctrico, incendio, y lesiones personales, lea todas las instrucciones de este manual antes de usar la herramienta.

**⚠ ADVERTENCIA:** Lea todas las advertencias de seguridad y todas las instrucciones. La omisión de alguna de las advertencias e instrucciones que se enlistan a continuación puede dar como resultado un choque eléctrico, fuego y/o un daños serios.

**CONSERVE TODAS LAS ADVERTENCIAS Y TODAS LAS INSTRUCCIONES.**

### SEGURIDAD EN EL ÁREA DE TRABAJO

**Mantenga el área de trabajo limpia y bien iluminada.** Las áreas desordenadas y oscuras provocan accidentes.

**No maneje herramientas eléctricas en atmósferas explosivas, tales como en presencia de líquidos inflamables, gases o polvo.** Las herramientas eléctricas crean chispas que pueden encender el polvo o los humos.

**Mantenga alejados a los niños y curiosos mientras maneja una herramienta de poder.** Las distracciones pueden causarle la pérdida del control.

## SEGURIDAD PERSONAL



**Esté alerta.** Observe lo que esté haciendo y utilice el sentido común cuando opere la herramienta. No opere la herramienta cuando mientras esté cansado o bajo la influencia de alguna droga, alcohol, o medicamentos. Un momento de desatención mientras opera la máquina incrementa el riesgo de lesiones a personas.

**Vista apropiadamente.** No use ropa floja o joyería. Mantenga el cabello, la ropa y guantes lejos de las partes móviles. Ropa floja, joyería o cabello largo incrementa el riesgo de lesiones personales como resultado de ser atrapados por las partes móviles.

**Evite el arranque no intencionado.** Asegúrese de que el interruptor de la herramienta está en la posición de apagado antes de conectar al suministro de aire. No cargue la herramienta con su dedo sobre el interruptor o conecte la herramienta a la fuente de suministro de aire con el interruptor encendido.

**Retire las llaves de ajuste antes de encender la herramienta.** Una herramienta o llave que se deje puesta en una pieza giratoria de la herramienta aumenta el riesgo de lesiones personales.

**Mantenga la postura y el equilibrio en todo momento.** Un buen apoyo y equilibrio permiten un mejor control de la herramienta en situaciones inesperadas.

**Utilice el equipo de seguridad.** Una máscara anti polvo, zapatos de seguridad con suela antideslizante y un casco deben ser utilizados en las operaciones en que se requieren.

**Siempre use protección ocular.** Use gafas de seguridad aprobadas por ANSI.

**Siempre use protección para los oídos cuando utilice la herramienta.** La exposición prolongada a ruidos de alta intensidad puede causar pérdida de la audición.

**Riesgo de descarga eléctrica.** Esta herramienta no está provista de una superficie de agarre aislado. El contacto con un cable "energizado" hará que las partes metálicas expuestas de la herramienta se energicen, causando una descarga al operador.

**Evite el contacto corporal con superficies aterrizadas.** Existe un mayor riesgo de descarga eléctrica si su cuerpo está aterrizado.

**Examine la pieza de trabajo para evitar el contacto con cables ocultos.** Investigue a fondo la pieza de trabajo por si existieran cables ocultos en ella antes de realizar el trabajo. El contacto con cables energizados ocasionaría una descarga eléctrica al operador.

### USO Y CUIDADO DE LA HERRAMIENTA

1. Utilice abrazaderas u otra forma práctica para asegurar y sostener la pieza de trabajo en una plataforma estable. Sujetar la pieza con la mano o contra el cuerpo es inestable y puede conducir a la pérdida de control.

2. No fuerce la herramienta. Utilice la herramienta correcta para cada aplicación. La herramienta correcta hará un trabajo mejor y más seguro a la velocidad para la que la herramienta está diseñada.

3. No utilice la herramienta si el interruptor de encendido o apagado no funciona. Cualquier herramienta que no pueda controlarse con el interruptor es peligrosa y debe ser reparada.

4. Desconecte la herramienta del suministro de aire antes de realizar ajustes, cambiar accesorios o guardar la herramienta. Estas medidas de seguridad preventivas reducen el riesgo de arrancar la herramienta accidentalmente. Apague y desconecte el suministro de aire, de manera segura descargue cualquier presión de aire residual, y suelte el gatillo antes de salir del área de trabajo.
5. Guarde la herramienta cuando no se encuentre en uso y manténgala fuera del alcance de los niños y otras personas no capacitadas. La herramienta es peligrosa en manos de personas inexpertas.
6. Verifique la alineación y el movimiento de las piezas móviles, rotura de piezas y cualquier otra condición que afecta el funcionamiento de la herramienta. Si está dañada, aplíquelo el servicio adecuado antes de usarla. Muchos accidentes son causados por herramientas mal cuidadas. Existe el riesgo de un estallido si la herramienta está dañada.
7. Utilice solo accesorios recomendados por el fabricante para cada modelo específico de herramienta. El uso de accesorios no establecidos para su uso con un modelo de herramienta específico, incrementa el riesgo de lesiones personales.

### SERVICIO

1. El servicio de la herramienta debe ser realizado únicamente por personal capacitado.
2. Cuando se realice servicio a la máquina, utilice únicamente refacciones idénticas. Utilice solamente partes autorizadas.
3. Utilice solamente lubricantes proporcionados con la herramienta o aquellos especificados por el fabricante.

## INSTRUCCIONES DE OPERACIÓN

### PREVIO AL FUNCIONAMIENTO

La herramienta ha sido diseñada para funcionar manualmente. Siempre se recomienda que, mientras se esté utilizando la herramienta, los operadores permanezcan de pie sobre un piso sólido, en una posición segura con un agarre y una base firmes.

Utilice un suministro de aire limpio y lubricado que provea a la herramienta una presión medida de aproximadamente 90 PSI cuando la herramienta se encuentre funcionando con la

palanca totalmente presionada. No conecte la herramienta al sistema de aire sin una válvula que cierre fácilmente el aire. Se recomienda utilizar un filtro, regulador y lubricador de aire, ya que este mismo brindará aire limpio y lubricado en la presión correcta a la herramienta. Cuando la presión de suministro exceda el máximo marcado de la herramienta en cualquiera de los casos, se utilizarán en todo momento reguladores de presión de aire adecuados mientras la herramienta esté en funcionamiento.

**⚠ IMPORTANTE:** Diseñe la línea de suministro de aire para asegurar la máxima presión de funcionamiento en la entrada de aire de la herramienta. Vacíe el condensado de las válvulas en los puntos inferiores de la tubería, filtro de aire y depósito del compresor de forma diaria. Instale un cople de seguridad (válvula de corredera) y utilice un dispositivo de retención de manguera y coples en cualquier unión de manguera sin apagador interno para evitar que la mangueras de un latigazo en caso de que falle o de que se desconecte.

Se recomienda que la presión del aire en la herramienta sea de 90 PSI mientras que la herramienta esté funcionando para que no se exceda el máximo de revoluciones por minuto. Se puede hacer funcionar la herramienta a menor presión pero nunca a más de 90 PSI. Si funcionara con una presión más baja, el rendimiento de la herramienta disminuiría

### CONECTANDO AL SUMINISTRO DE AIRE

1. Nunca conecte la herramienta a una fuente de suministro de aire que exceda la presión especificada por el proveedor. Sobre presurizar la herramienta puede causar que estalle, operación anormal, rompimiento de los componentes de la máquina o graves lesiones personales. Utilice solamente aire comprimido limpio, seco y regulado a la presión establecida o dentro del rango que se establece para la herramienta. Siempre verifique que el suministro de aire ha sido ajustado a la presión establecida o dentro del rango de presión establecido antes de usar la herramienta.

2. No utilice nunca oxígeno, dióxido de carbono, gases combustibles ni ningún gas envasado como una fuente de aire de la herramienta. Tales gases son capaces de explotar y causar lesiones graves a personas.



3. Incorpore un filtro, un regulador con manómetro, lubricador, válvula de cierre en línea, y acoplamiento rápido para un mejor servicio, como se muestra en la siguiente figura. Una válvula de bola de cierre en línea es un dispositivo importante de seguridad, ya que controla el suministro de aire, incluso si la manguera de aire se rompe. La válvula de cierre debe ser una válvula de bola, ya que se puede cerrar rápidamente.

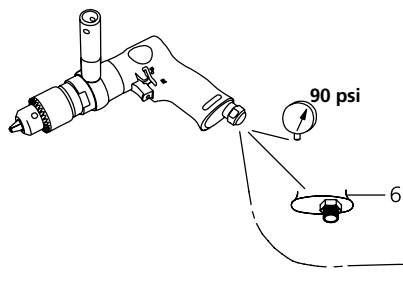
## MANTENIMIENTO

La frecuencia de mantenimiento debe de ser de acuerdo a como se muestra en la ilustración de la siguiente página.

## PIEZAS Y MANTENIMIENTO

La reparación y mantenimiento de esta herramienta sólo puede ser llevado a cabo por un Centro de servicio autorizado y su personal calificado.

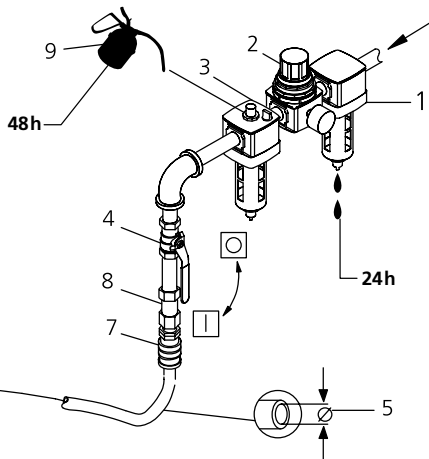
Una vez que la vida útil de herramienta se termine, se recomienda desarmar la herramienta, desengrasarla y separar las piezas de acuerdo con el material del que están fabricadas para su reciclado.



## LUBRICACIÓN

Las partes que se muestran en el ensamble de un buen funcionamiento de su herramienta neumática se identifican de la siguiente manera:

1. Filtro de aire.
2. Regulador.
3. Lubricador.
4. Válvula de paso.
5. Diámetro de la manguera.
6. Tamaño de entrada de aire.
7. Válvula de corredera.
8. Cople de seguridad.
9. Aceite.
10. Grasa (Durante el montaje).



## DATOS TÉCNICOS

### TN512

CAPACIDAD DE BROQUERO	1/2" (12,7 mm)	
FLUJO DE AIRE	4 CFM	
PRESIÓN DE AIRE RECOMENDADA	90 PSI	
CONEXIÓN DE ENTRADA DE AIRE	1/4" NPT	
DIÁMETRO INTERNO DE MANGUERA	3/8" NPT	
VELOCIDAD EN VACÍO	700 r/min	
PESO	1,4 kg (3,08 lb)	

## GENERAL SAFETY RULES

To reduce the risks of electric shock, fire, and injury to persons, read all the instructions before using the tool.

**⚠ WARNING: Read and understand all instructions.** Failure to follow all indications listed below, may result in electric shock, fire and/or serious personal injury.

**SAVE THESE INSTRUCTIONS.**

### WORK AREA SAFETY

**Keep the work area clean and well lighted.** Cluttered benches and dark areas increase the risks of electric shock, fire, and injury to persons.

**Do not operate the tool in explosive atmospheres, such as in the presence of flammable liquids, gases, or dust.** The tool is able to create sparks resulting in the ignition of the dust or fumes.

**Keep bystanders, children, and visitors away while operating the tool.** Distractions are able to result in the loss of control of the tool.

## PERSONAL SAFETY



**Stay alert.** Watch what you are doing and use common sense when operating the tool. Do not use the tool while tired or under the influence of drugs, alcohol, or medication. A moment of inattention while operating the tool increases the risk of injury to persons.

**Dress properly.** Do not wear loose clothing or jewelry. Contain long hair. Keep hair, clothing, and gloves away from moving parts. Loose clothes, jewelry, or long hair increases the risk of injury to persons as a result of being caught in moving parts.

**Avoid unintentional starting.** Be sure the switch is off before connecting to the air supply. Do not carry the tool with your finger on the switch or connect the tool to the air supply with the switch on.

**Remove adjusting keys and wrenches before turning the tool on.** A wrench or a key that is left attached to a rotating part of the tool increases the risk of personal injury.

**Keep proper footing and balance at all times.** Proper footing and balance enables better control of the tool in unexpected situations.

**Use safety equipment.** A dust mask, non-skid safety shoes and a hard hat must be used for the applicable conditions.

**Always wear eye protection.** Wear ANSI-approved safety goggles.

**Always wear hearing protection when using the tool.** Prolonged exposure to high intensity noise is able to cause hearing loss.

**Risk of Electric Shock.** This tool is not provided with an insulated gripping surface. Contact with a "live" wire will also make exposed metal parts of the tool "live" and shock the operator.

**Avoid body contact with grounded surfaces.** There is an increased risk of electric shock if your body is grounded.

**Explore the work piece to avoid contact with hidden wiring.** Thoroughly investigate the work piece for possible hidden wiring before performing work. Contact with live wiring will shock the operator.

### TOOL USE AND CARE

1. Use clamps or another practical way to secure and support the work piece to a stable platform. Holding the work by hand or against the body is unstable and is able to lead to loss of control.

2. Do not force the tool. Use the correct tool for the application. The correct tool will do the job better and safer at the rate for which the tool is designed.

3. Do not use the tool if the switch does not turn the tool on or off. Any tool that cannot be controlled with the switch is dangerous and must be repaired.

4. Disconnect the tool from the air source before making any adjustments, changing accessories, or storing the tool. Such preventive safety measures reduce the risk of starting the tool unintentionally. Turn off and detach the air supply, safely discharge any residual air pressure, and release the trigger before leaving the work area.

5. Store the tool when it is idle out of reach of children and other untrained persons. A tool is dangerous in the hands of untrained users.

6. Check for misalignment or binding of moving parts, breakage of parts, and any other condition that affects the tool's operation. If damaged, have the tool serviced before using.



Many accidents are caused by poorly maintained tools. There is a risk of bursting if the tool is damaged.

7. Use only accessories that are identified by the manufacturer for the specific tool model. Use of an accessory not intended for use with the specific tool model, increases the risk of injury to persons.

## SERVICE

1. Tool service must be performed only by qualified repair personnel.
2. When servicing a tool, use only identical replacement parts. Use only authorized parts.
3. Use only the lubricants supplied with the tool or specified by the manufacturer.

## OPERATION INSTRUCTIONS

### PRIOR THE OPERATION

The tool is intended to be operated as a hand held tool. It is always recommended that while using the tool, operators stand on a solid floor, in a secure position with a firm grip and footing.

Use a clean lubricated air supply that will give a measured air pressure at the tool of 90 PSI when the tool is running with the lever fully depressed. Do not connect the tool to the airline system without an easily accessible air shut off valve. It is strongly recommended that an air filter, regulator and lubricator (FRL) be used as this will supply clean, lubricated air at the correct pressure to the tool. In any case appropriate air pressure regulators shall be used at all times while operating this tool where the supply pressure exceeds the marked maximum of the tool.

Details of such equipment can be obtained for your tool distributor. If such equipment is not used, the tool should be manually lubricated. To manually lubricate the tool, disconnect the airline and put 2 to 3 drops of suitable pneumatic motor lubricating oil into the hose end (inlet) of the tool. Reconnect tool to the air supply and run tool slowly for a few seconds to allow air to circulate the oil. If the tool is used frequently, lubricate it on a daily basis or lubricate it if the tool starts to slow or lose power.

**⚠ IMPORTANT:** Design the air supply line to ensure maximum operating pressure in the air inlet of the tool. Condensation drain valve on

bottom outlets of the pipe, air filter and compressor tank daily.

Install a safety coupling (sliding valve) and use a hose and couplings restraint in any hose coupling without internal damper to prevent the hoses whiplash in the event that fails or is disconnected.

It is recommended that the air pressure at the tool be 90 PSI while the tool is running so the maximum RPM is not exceeded. The tool can be run at lower pressures but should never be run higher than 90 PSI. If run at lower pressure the performance of the tool is reduced.

### CONNECTION TO AN AIR SOURCE

1. Never connect to an air source that is capable of exceeding the pressure specified by the supplier. Over pressurizing the tool may cause bursting, abnormal operation, breakage of the tool or serious injury to persons. Use only clean, dry, regulated compressed air at the rated pressure or within the rated pressure range as marked on the tool. Always verify prior to using the tool that the air source has been adjusted to the rated air pressure or within the rated air-pressure range.
2. Never use oxygen, carbon dioxide, combustible gases or any bottled gas as an air source for the tool. Such gases are capable of explosion and serious injury to persons.
3. Incorporate a filter, regulator with pressure gauge, oiler, in-line shutoff valve, and quick coupler for best service, as shown on next figure. An in-line shutoff ball valve is an important safety device because it controls the air supply even if the air hose is ruptured. The shutoff valve should be a ball valve because it can be closed quickly.

## MAINTENANCE

Maintenance frequency is shown in the illustration below.

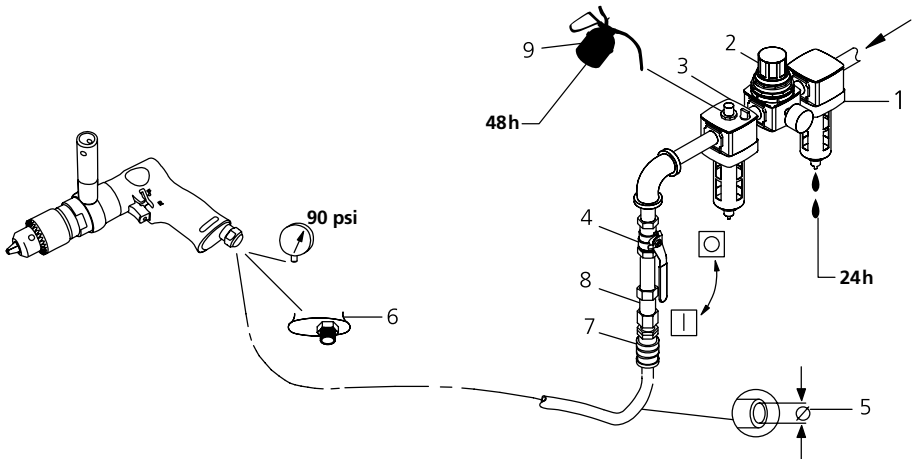
### PARTS & MAINTENANCE

Tool repair and maintenance should only be carried out by an authorized Service Center. When the life of the tool has expired, it is recommended that the tool be disassembled, degreased and parts be separated by material so that they can be recycled.

### LUBRICATION

The parts shown in the assembly for proper operation of your air tools are identified as follows:

1. Air filter.
2. Regulator.
3. Lubricator.
4. Emergency shut-off valve.
5. Hose diameter.
6. Thread size.
7. Coupling.
8. Safety Air Fuse.
9. Oil.
10. Grease (During assembly).



#### TECHNICAL DATA

#### TN512

CHUCK CAPACITY	1/2" (12,7 mm)	
AIR CONSUMPTION	4 CFM	
RECOMMENDED AIR PRESSURE	90 PSI	
AIR INLET	1/4" NPT	
HOSE INTERNAL DIAMETER	3/8" NPT	
NO LOAD SPEED	700 r/min	
WEIGHT	1,4 kg (3,08 lb)	

## ESPAÑOL PÓLIZA DE GARANTÍA

## ENGLISH WARRANT POLICY

**Urrea Herramientas Profesionales S.A. de C.V.** garantiza este producto por el termino de 1 año en sus piezas, componentes y mano de obra contra cualquier defecto de fabricación a partir de la fecha de entrega.

**Urrea Herramientas Profesionales S.A. de C.V.** Warranties this product for a period of 1 year in its parts, components and manual labour against any manufacture defect from the purchasing date.

Fecha de venta: \_\_\_/\_\_\_/\_\_\_  
Producto: \_\_\_\_\_  
Marca: \_\_\_\_\_  
Modelo: \_\_\_\_\_

Purchase date: \_\_\_/\_\_\_/\_\_\_  
Product: \_\_\_\_\_  
Brand: \_\_\_\_\_  
Model: \_\_\_\_\_



Sello y firma de distribuidor

Distributor seal and signature

Comercializado e Importado por:  
**Urrea Herramientas Profesionales S.A. de C.V.**  
km 11,5 Carretera A El Castillo, El Salto, Jalisco, México. C. P. 45680, Tel. (33) 3208 7900, RFC UHP900402Q29

Sold and Imported by:  
**Urrea Herramientas Profesionales S.A. de C.V.**  
km 11,5 Carretera A El Castillo, El Salto, Jalisco, México. C. P. 45680, Tel. (33) 3208 7900, RFC UHP900402Q29

### Condiciones:

Para hacer efectiva la garantía deberá presentar el producto junto con la póliza de garantía debidamente firmada y sellada por el establecimiento donde la adquirió, en cualquiera de los centros de servicio autorizados.

Los gastos de transportación que se deriven del cumplimiento de la garantía serán cubiertos por: **Urrea Herramientas Profesionales S.A. de C.V.**

### Terms:

In order to make warranty effective you must present the product along with the warranty properly filled and signed to an authorized distributor or service center.

**Urrea Herramientas Profesionales S.A. de C.V.** will cover the transportation cost related to the warranty.

### Esta garantía no será válida en los siguientes casos:

- Cuando el producto haya sido utilizado en condiciones distintas a las normales o al desgaste natural de sus partes.
- Cuando el producto no haya sido operado de acuerdo al instructivo de uso que lo acompaña.
- Cuando el producto haya sido alterado o reparado por personas no autorizadas.

### This warranty is not applicable in the following cases:

- When the product has not been used according to normal conditions or natural wear of its parts.
- When the product has not been used according with this user's manual instructions.
- When the product has been fixed or modified by unauthorized or unqualified person.

CALL CENTER USUARIO

**01800 88 87732**

[www.urrea.com](http://www.urrea.com)  
[serviciocpt@urrea.net](mailto:serviciocpt@urrea.net)

