

Prolok

CIERRAPUERTAS HIDRÁULICO HYDRAULIC DOOR CLOSER

NOTAS IMPORTANTES:

Deberán de usarse las partes originales contenidas en esta caja para el correcto armado e instalación de la cerradura. Al sustituir partes se pierde la Garantía. Lea completamente las instrucciones de instalación y si tiene alguna duda consulte al distribuidor que le vendió el producto. Recuerde que esta cerradura puede instalarse en puertas de hasta 51mm (2") de espesor.

NOTES TO CONSIDER:

Original parts included on the box should be used to get proper set up of the lock. By replacing parts the warranty will be void. Read carefully the installation instructions and when in doubt seek help from authorized dealer or in the store you bought this product. Remember that this lock will fit any door up to 2" (51mm) of thickness.

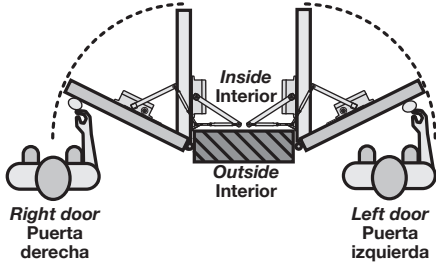


INSTRUCTIVO DE INSTALACIÓN Y PLANTILLA PARA BARRA ANTIPÁNICO DE TOQUE TOUCH BAR PANIC DEVICE LOCK INSTALLATION AND TEMPLATE

HERRAMIENTAS REQUERIDAS TOOLS NEEDED



DETERMINAR EL SENTIDO DE LA PUERTA DETERMINING DOOR HANDLING

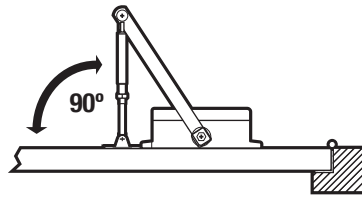


El sentido de apertura de las puertas se determina situándose en la parte exterior de la habitación de frente a la puerta y observando la posición de las bisagras, si las bisagras están colocadas en el lado derecho la puerta es derecha mientras que si están colocadas en el lado izquierdo, será puerta izquierda.

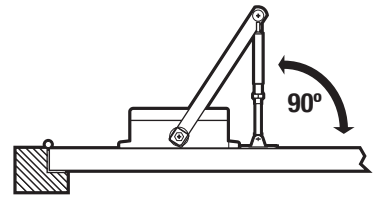
Door handling is determined by standing outside the place/room and looking where the hinges are placed. If they are placed on the right side the door is right and left if the hinges are placed on the left side.

POSICIÓN CIERRA PUERTAS DOOR CLOSER POSITION

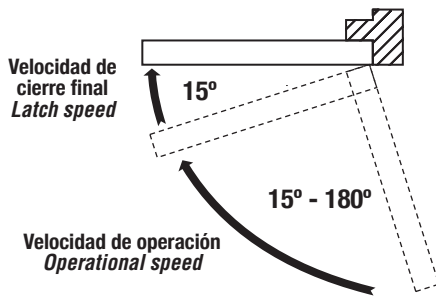
PUERTA DERECHA RIGHT DOOR



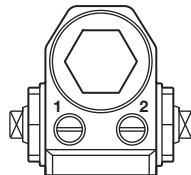
PUERTA IZQUIERDA LEFT DOOR



RANGO VELOCIDAD DE CIERRE CLOSING SPEED RANGE



CONTROL DE VÁLVULA DE VELOCIDAD DE CIERRE CLOSING SPEED VALVE CONTROL



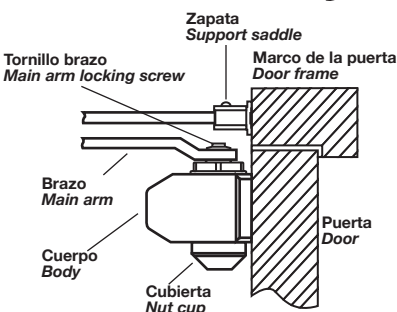
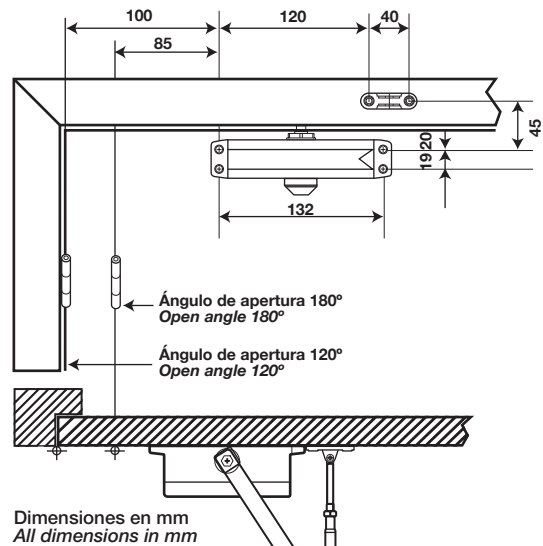
Rápido
Fast

Lento
Slow

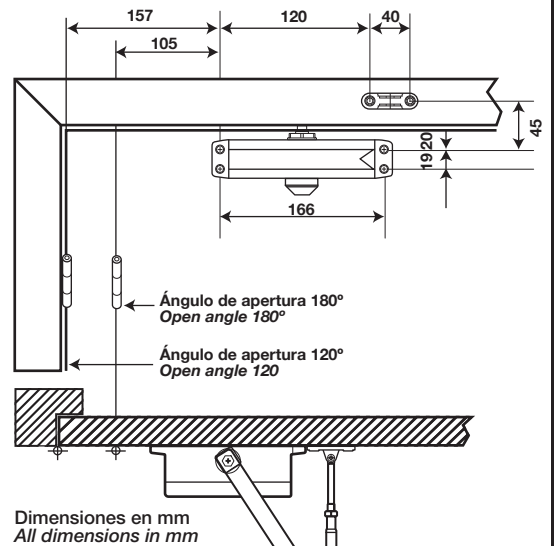
1 Válvula control de velocidad opcional.
Operational speed valve control.

2 Válvula control de velocidad cierre final.
Latch speed valve screw.

INSTALACIÓN TRADICIONAL MODELO 5202AL MODEL 5202AL TRADITIONAL INSTALLATION



INSTALACIÓN TRADICIONAL MODELO 5203AL MODEL 5203AL TRADITIONAL INSTALLATION



- Marque y barre los orificios, si la puerta es de madera barre a 3/32" diam, si la puerta es metálica rosque a 3/16"-32NF.
- Coloque el cuerpo del cierrapuertas correctamente y fije.
- Ponga el brazo principal en el cuerpo y fije.
- Coloque la zapata sobre el marco de la puerta y fije.
- Ensamble el brazo principal y el brazo de la zapata.
- Para ajustar, utilice el tornillo para fijar los brazos.
- Use la cubierta para tapar la guía cuadrada inferior del cuerpo.
- Mark and drill the holes. If wood door drill 3/32" diam. If metal door tapped 3/16"-32NF.
- Place body correctly and fasten.
- Put main arm into body and fasten.
- Place support saddle over door frame and fasten.
- Assemble main arm and support saddle arm using the screw and washer.
- Assure that main arm be 90° according to door face, you can use thread on support saddle arm to adjust, use screw to fix the arms.
- Cover the nut cap into the bottom of body axis head.

Póliza de garantía. Este producto está garantizado por UREA HERRAMIENTAS PROFESIONALES, S.A. DE C.V., km 11.5 Carr. A El Castillo, 45680 El Salto, Jalisco. UHP900402Q29, Teléfono 01 33 3208-7900 contra defectos de fabricación y mano de obra con su reposición o reparación sin cargo por el período de 10 años. Para hacer efectiva esta garantía, deberá presentar el producto acompañado de su comprobante de compra en el lugar de adquisición del producto o en el domicilio de nuestra planta mismo que se menciona en el primer párrafo de esta garantía. En caso de que el producto requiera de partes o refacciones acuda a nuestros distribuidores autorizados. Los gastos que se deriven para el cumplimiento de esta garantía serán cubiertos por Urea Herramientas Profesionales, S.A. de C.V. Esta garantía no será efectiva en los siguientes casos:

- Cuando el producto haya sido utilizado en condiciones distintas a las normales.
- Cuando el producto hubiera sido alterado de su composición original o reparado por personas no autorizadas por el fabricante o importador respectivo.

This product has a 10 year warranty by Urea Herramientas Profesionales S.A. de C.V. against any manufacturing defect, with its repair or replacement during its life expectancy. The warranty is not applicable if the product does not show the LOCK brand, if the product is worn out by its daily use, shows signs of abuse, damage, its original composition has been altered, or specifies a different warranty. In order to make the warranty effective, the product must be taken to the company or to the place of purchase along with its receipt.