



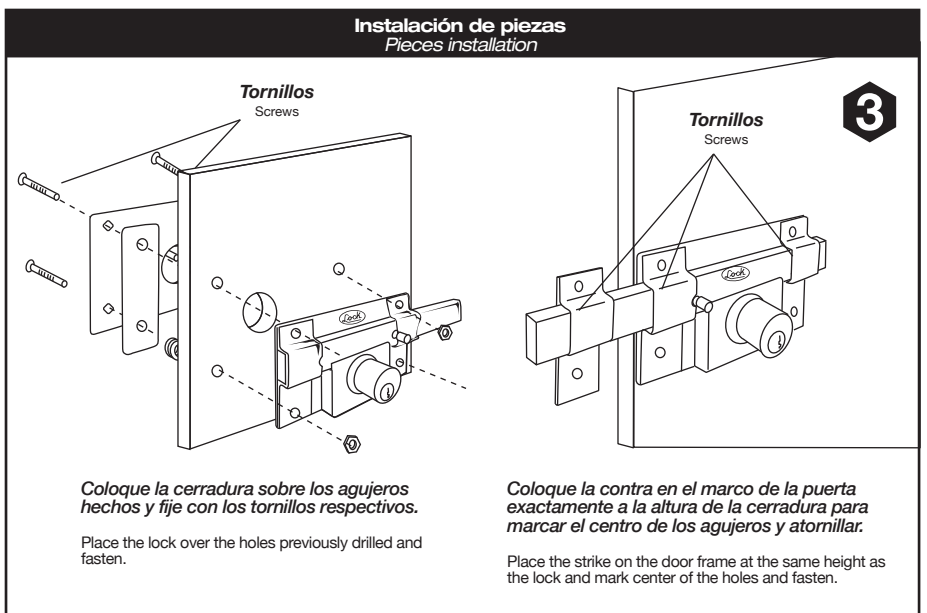
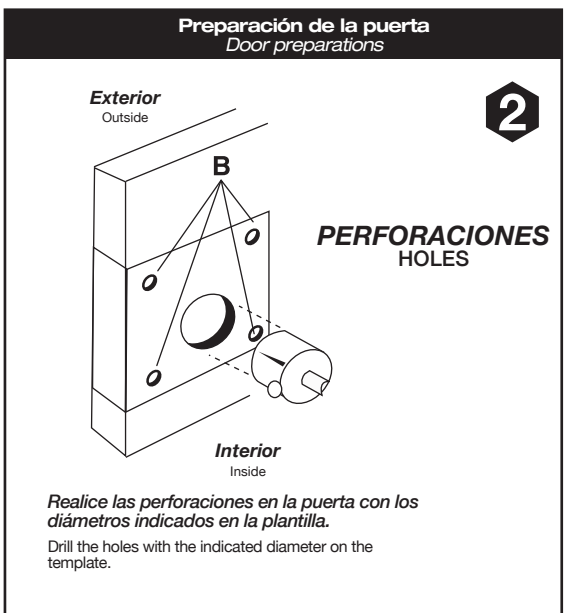
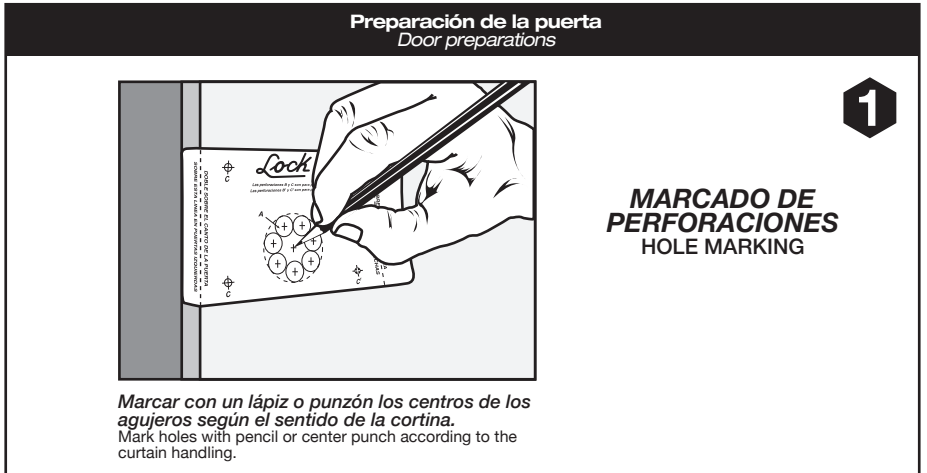
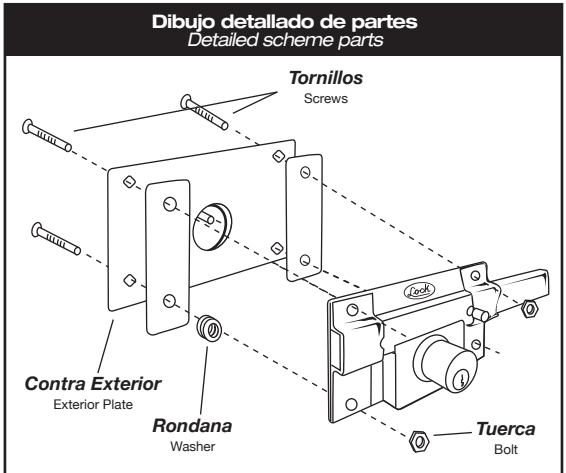
**NOTAS IMPORTANTES:**  
 Deberán de usarse las partes originales contenidas en esta caja para el correcto armado e instalación de la cerradura. Al sustituir partes se pierde la Garantía.  
 Lea completamente las instrucciones de instalación y si tiene alguna duda consulte al distribuidor que le vendió el producto.  
 Recuerde que esta cerradura puede instalarse en puertas de hasta 40mm (1 9/16") de espesor.

**NOTES TO CONSIDER:**  
 Original parts included on the box should be used to get proper set up of the lock.  
 By replacing parts in the lock the warranty will be void.  
 Read carefully the installation instructions and when doubt seek help from authorized dealer or in the store you bought this product.  
 Remember that this lock will fit any door up to 1 9/16" (40 mm) of thickness.



**INSTRUCTIVO DE INSTALACIÓN Y PLANTILLA PARA CERRADURA PARA CORTINA METÁLICA**  
**ROLLING STEEL CURTAIN LOCK INSTALLATION INSTRUCTIONS AND TEMPLATE**

Herramientas requeridas Tools needed			
<b>Taladro</b> Power Drill 	<b>Cortacírculos</b> Hole Saw 1 1/4" 	<b>Broca</b> Drill bit 3/32" 1/4" 	<b>Desarmador</b> Screwdriver #2 



**Plantilla**  
Template

