



Compresor de Aire Industrial de 1 Etapa
1-Stage Industrial Air Compressor



Manual de Usuario y Garantía.

User's Manual and Warranty.

COMP9303



ATENCIÓN: Lea, entienda y siga las instrucciones de seguridad contenidas en este manual, antes de operar esta herramienta.

WARNING: Read, understand and follow the safety rules in this manual, before operating this tool.

E S P A Ñ O L

E N G L I S H

CONTENIDO

CONTENT

Introducción	3	Introduction	14
Normas generales de seguridad	3	General safety rules	14
Seguridad eléctrica	3	Electrical safety	14
Seguridad personal	3	Personal safety	14
Uso y cuidado de la máquina	3	Tool use and care	14
Normas específicas de seguridad	4	Specific safety rules	15
Características	4	Features	15
Instalación y operación	5	Installation & operation	15
Mantenimiento	8	Maintenance	18
Solucionador de problemas: Compresor	10	Troubleshooting: Air compressor	19
Solucionador de problemas: Drenaje eléctrico	14	Troubleshooting: Electric drain	22
Especificaciones técnicas	14	Technical data	22
Diagrama eléctrico	23	Electrical wiring diagram	23
Garantía	24	Warranty policy	24

INTRODUCCIÓN

Este COMPRESOR tiene características que harán su trabajo más rápido y fácil. Seguridad, comodidad y confiabilidad fueron previstos como prioridad para el diseño del mismo, haciendo más fácil su operación.

⚠ ADVERTENCIA: Lea atentamente el manual antes de intentar usar este producto. Asegúrese de prestar atención a todas las advertencias y las precauciones de seguridad a lo largo de este manual.

NORMAS GENERALES DE SEGURIDAD

⚠ ADVERTENCIA: Lea y entienda todas las instrucciones. El no seguir las instrucciones listadas a continuación puede resultar en descargas eléctricas, fuego o lesiones personales.

GUARDE ESTAS INSTRUCCIONES PARA FUTURAS REFERENCIAS

AREA DE TRABAJO

- Mantenga su área de trabajo limpia y bien iluminada. Mesas desordenadas y áreas oscuras pueden provocar accidentes.
- No use la máquina en atmósferas explosivas, tales como estar en la presencia de líquidos inflamables, gases o polvo. Los productos eléctricos generan chispas, las cuales pueden provocar incendios.
- Mantenga a los observadores, niños y visitantes lejos de la máquina mientras la está operando. Las distracciones pueden causar la pérdida del control.

SEGURIDAD ELÉCTRICA

- Evite el contacto del cuerpo con las superficies descargadas a tierra tales como tubos, radiadores, rangos y refrigeradores. Existe un mayor riesgo de descarga eléctrica si su cuerpo "hace tierra".
- No exponga el producto a la lluvia o a condiciones de humedad. La entrada de agua en la máquina aumentará el riesgo de una descarga eléctrica.

EXTENSIONES DE CABLE

- El uso de cables dañados incrementan el riesgo de descargas eléctricas, quemaduras o descarga eléctrica.
- Si es necesario un cable de extensión, debe ser usado un cable con el tamaño adecuado de los conductores.

SEGURIDAD PERSONAL



- **Manténgase alerta**, vea lo que está haciendo y use el sentido común cuando esté operando la máquina. No use este producto cuando esté cansado o bajo la influencia de drogas o alcohol. Un momento de distracción mientras está utilizando la máquina puede tener como resultado una lesión seria.
- **Vístase correctamente.** No use ropa floja ni joyas. Recoja su cabello. Mantenga su vestimenta, cabello y guantes lejos de las partes móviles. La ropa suelta, joyería o el pelo largo pueden ser atrapados por las partes móviles.
- **Evite el arranque accidental.** Asegúrese que el interruptor esté en la posición de apagado antes de encender el producto. El operar la máquina mientras está encendida y presurizada puede generar daños irreparables.
- **Siempre use el equipo de seguridad necesario:** protección ocular, máscara contra polvo, zapatos de seguridad antiderrapantes, casco y protección auditiva.
- **Antes de conectarlo** a una fuente de energía (contacto, salida, etc.) asegúrese que el voltaje de alimentación sea el mismo que el mencionado en la etiqueta o placa de valores nominales del producto. Una fuente de potencia mayor que la especificada para el producto puede ocasionar lesiones serias para el usuario como también puede dañar la máquina.

USO Y CUIDADO DE LA MÁQUINA

- **No fuerze la herramienta de poder.** Use la máquina correctamente en su aplicación y esto le ayudará a realizar mejor y de manera más segura el trabajo para el cual fue diseñado.
 - **No use la máquina si el interruptor de encendido no enciende o apaga.** Cualquier máquina que no pueda ser controlada con el interruptor es peligrosa y debe ser reparada.
 - **Desconecte** de la fuente de energía antes de hacer algún ajuste, cambiar accesorios o guardar la máquina.
- Estas medidas preventivas reducen el riesgo de que la máquina se encienda accidentalmente.
- **Cuando la herramienta no esté en uso**, guárdelo fuera del alcance de los niños, no permita que personas que no esten familiarizadas con el uso de la máquina lo opere. Las herramientas eléctricas son peligrosas en las manos de personas no entrenadas.
 - **Mantenga su herramienta de poder. Verifique si hay una mala alineación** o si alguna parte móvil se encuentra trabada, partes rotas o cualquier otra condición que pueda afectar



la operación de la máquina. Si hay daños haga reparar la máquina antes de usarla. Muchos accidentes son causados por máquinas con un mantenimiento pobre.

- **Use solamente accesorios recomendados por el fabricante de su modelo.** Accesorios que funcionan para una máquina pueden ser peligrosos cuando son usados en otra máquina.

- **Almacene** las máquinas eléctricas fuera del alcance de los niños y cualquier otra persona que no esté capacitada para su manejo. Las herramientas son peligrosas en manos de usuarios que no están capacitados.

- **No altere o use mal la máquina.** Esta máquina fue construida con precisión. Cualquier alteración o modificación no especificada es un mal uso y puede resultar en una condición peligrosa y a su vez puede invalidar la garantía.

- **Es recomendable** que use un dispositivo de seguridad adecuado, tal como un interruptor térmico y diferencial cuando esté usando equipos eléctricos.

REPARACIÓN Y SERVICIO

- La reparación de la herramienta debe ser llevada a cabo solamente por personal calificado. La reparación o el mantenimiento realizado por una persona no calificada puede generar peligro de lesión.

- Cuando esté reparando la máquina use únicamente partes de reemplazo idénticas. Siga las instrucciones en la sección de mantenimiento de este manual. El uso de partes no autorizadas o la falta de seguimiento de las instrucciones de mantenimiento pueden ocasionar el riesgo de una descarga eléctrica o lesión.

NORMAS ESPECÍFICAS DE SEGURIDAD

⚠ ¡ PELIGRO !

AIRE DE ADMISIÓN. Puede contener monóxido de carbono u otros contaminantes. Causará lesiones graves o la muerte. Los compresores de aire URREA no están diseñados, destinados o aprobados para respirar aire. No se debe usar el aire comprimido para aplicaciones de aire respirable, a menos que se trate de acuerdo con todas las normas y reglamentos aplicables.

⚠ ADVERTENCIA: VOLTAJE PELIGROSO. Puede causar lesiones graves o la muerte. Desconecte la energía y purgue la presión del tanque antes de hacer mantenimiento. Bloquee/etiquete la máquina. El compresor se debe conectar a un circuito debidamente conectado a tierra. No opere el compresor en condiciones húmedas. Almacene en interiores.

PARTES MÓVILES. Pueden causar lesiones gra-

ves. No opere la máquina si se ha retirado el protector. La máquina puede empezar a funcionar automáticamente. Desconecte la energía ante de hacer mantenimiento. Bloquee/etiquete la máquina.

SUPERFICIES CALIENTES. Pueden causar lesiones graves. No tocar. Deje enfriar antes de hacer mantenimiento. No toque el compresor o la tubería caliente.

AIRE DE ALTA PRESIÓN. La derivación, modificación o retiro de las válvulas de seguridad/alivio puede causar lesiones graves o la muerte. No derive, modifique o retire las válvulas de seguridad/deshago. No apunte el flujo de aire a las personas. Los tanques oxidados pueden causar una explosión y lesiones graves o la muerte. Vacíe el tanque diariamente o después cada uso. Válvula de drenaje ubicada al fondo del tanque.

⚠ PRECAUCIÓN: RIESGO DE EXPLOSIÓN. Utilice solamente piezas de manipulación de aire adecuadas que sean aceptables para presiones no inferiores a la presión máxima de trabajo admisible de la máquina.

CARACTERÍSTICAS

CONOZCA SU HERRAMIENTA

Antes de intentar usar este producto, familiarícese con todas sus características de operación y requerimientos de seguridad.

1. MOTOR.
2. CABEZAL.
3. TANQUE DE 300 L.
4. VÁLVULA DE ESFERA.
5. GUARDA PROTECTORA.



INSTALACIÓN Y OPERACIÓN

APLICACIONES

Los compresores de aire estándar lubricados de una y dos etapas son máquinas de simple efecto enfriadas por aire. Los compresores típicos se entregan como unidades compactas, autónomas, montadas en el tanque receptor, que se regulan e impulsan automáticamente por un motor eléctrico o motor a gasolina.

Estos compresores se pueden usar para diversas aplicaciones de aire comprimido de hasta 175 PSI. La aplicación de estos compresores como fuente primaria o complementaria de aire es prácticamente ilimitada en plantas industriales, estaciones de servicio y talleres de auto reparación. El servicio complementario incluye usos como la provisión de aire a una presión que usualmente no se ofrece en las líneas regulares de los talleres, aire en lugares aislados y servicio de reserva de aire cuando se desconectan compresores más grandes.

CARACTERÍSTICAS GENERALES

Este manual ofrece instrucciones seguras y confiables para la instalación, operación y mantenimiento de su compresor de aire. Lea atentamente este manual antes de tratar de operarlo o hacer cualquier mantenimiento. Si no está seguro acerca de alguna de las instrucciones o procedimientos que aparecen en este manual, comuníquese con su centro de servicio autorizado. Le recomendamos que guarde este manual y todas las publicaciones que vienen con su compresor de aire en un lugar accesible a todo el personal que opera y da servicio a su equipo compresor de aire.

RECIBO E INSPECCIÓN

Asegúrese de disponer de equipos de levantamiento adecuados para descargar y trasladar su compresor al sitio de instalación.

NOTA: El equipo de levantamiento debe estar calibrado adecuadamente para el peso de la unidad.

⚠️ PRECAUCIÓN: Levante la unidad sólo con patines/montacargas. No use el orificio de izamiento del motor para levantar toda la unidad. El orificio de izamiento del motor está destinado exclusivamente para sacar el motor desde la unidad.

⚠️ ¡PRECAUCIÓN!

No trabaje ni transite bajo la unidad mientras se encuentra suspendida.

INSTALACIÓN

SELECCIÓN DE UNA UBICACIÓN.

UNIDADES CON MOTOR ELÉCTRICO. Para la mayoría de las unidades con motor eléctrico, seleccione un área interior relativamente limpia y bien iluminada, con suficiente espacio para permitir una adecuada ventilación, flujo de aire de enfriamiento y accesibilidad.

Deje 1.000 pies cúbicos de aire fresco por cada 5 caballos de fuerza. Ubique la unidad a una distancia de por lo menos 15 pulgadas (38 cm) de las paredes y asegúrese de que la alimentación principal está claramente identificada y sea accesible.

A menos que los componentes eléctricos de la unidad estén especialmente protegidos para su uso en exteriores, no instale una unidad con motor eléctrico a la intemperie ni en un área en que los componentes eléctricos queden expuestos a la lluvia, nieve o fuentes de humedad apreciables.

CONSIDERACIONES SOBRE LA TEMPERATURA AMBIENTE.

Las temperaturas de operación ideales fluctúan entre los 0°C y 37,8°C. Si las temperaturas bajan sistemáticamente a menos de 0°C, ubique el compresor dentro de un área calefaccionada.

Si esto no es posible, se deben proteger las válvulas de desahogo/seguridad y de drenaje contra el congelamiento. Si las temperaturas se mantienen de manera sistemática a menos de 4,4°C, considere la instalación de un juego de calefactores de cárter externos, especialmente si el compresor tiene dificultades para arrancar.

⚠️ PRECAUCIÓN: Nunca haga funcionar el compresor a temperaturas inferiores a -26,1°C o superiores a 40°C.

ÁREAS HÚMEDAS. En áreas frecuentemente húmedas, se puede acumular humedad en la bomba y producir sedimentos en el lubricante. Esto causará el desgaste prematuro de las piezas móviles. Es muy probable que se produzca un exceso de humedad si la unidad está ubicada en un área sin calefacción sujeta a grandes cambios de temperatura.

Dos signos de exceso de humedad son la condensación externa en la bomba cuando ésta se enfría y un aspecto "lechoso" del lubricante de petróleo.

Es posible que Ud. pueda evitar la acumulación de humedad en la bomba aumentando la ventilación, operando la máquina durante períodos más prolongados o instalando un juego de calefactores del cárter externos.



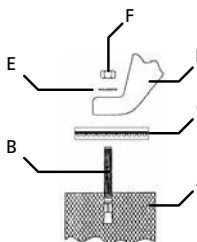
CONSIDERACIONES SOBRE EL RUIDO. Consulte a las autoridades locales sobre los niveles aceptables de ruido en su área. Para reducir el exceso de ruido, use silenciadores en la admisión o almohadillas aislantes de la vibración, ubique la unidad en otro lugar o construya recintos totalmente cerrados o paredes acústicas.

MONTAJE

⚠ ADVERTENCIA: Antes del montaje, retire el compresor de los patines.

El compresor se debe apernar a una base firme, nivelada y sólida (por ejemplo, un piso de concreto) usando las almohadillas de aislamiento de vibraciones. No se recomienda la instalación en viga en doble T, en sistemas de piso de rejilla abierta ni en superficies que no sean sólidas.

- A) Piso de concreto nivelado.
- B) Pernos de anclaje/ anclaje.
- C) Almohadilla de aislamiento.
- D) Pie de montaje del compresor.
- E) Arandela.
- F) Tuerca.



NOTA: Si no se instala la unidad usando unas almohadillas de acuerdo con las instrucciones de instalación que se indican en el manual del operación, se pueden ocasionar fallas mecánicas en el compresor y así provocar la cancelación de la garantía. URREA HERRAMIENTAS no se hará responsable por equipos que se instalen en montajes de aislamiento donde haya vibraciones que no estén aprobados o sobre superficies que no sean sólidas.

Después que se haya anclado la unidad, compruebe que esté nivelada colocando un nivel en la subbase y revisando las lecturas de lado a lado y desde adelante hacia atrás. Si es necesario, use cuñas de metal debajo de las patas más cortas para nivelar la unidad.

INSTALACIÓN DE TUBERÍA DE DESCARGA

⚠ ADVERTENCIA: No use tubería plástica, accesorios de cobre soldados, manguera de caucho o uniones soldadas con plomo-estaño en ninguna parte del sistema de aire comprimido.

NOTA: Todos los sistemas de aire comprimido producen líquido condensado que se acumula en todos los puntos de drenaje (por ejemplo, tanques, filtros, tubos de goteo, posenfriadores, secadores, etc.). Este líquido condensado contiene aceite lubricante y/o otras materias

que pueden estar sujetos a regulaciones y se deben desechar en conformidad con las leyes y normativas locales, federales y estatales.

REQUISITOS GENERALES. Las tuberías, accesorios, tanque receptor, etc., deben ser de seguridad certificada para al menos la presión de trabajo de la unidad. Use tuberías y accesorios de cobre o hierro fundido de acero roscado o soldadura dura que tengan seguridad certificada para la presión y temperatura de descarga del compresor.

NO USE PLÁSTICO PVC EN LA LÍNEA DE DESCARGA DE AIRE COMPRIMIDO. Use sellante de roscas en todas las roscas y junte herméticamente las uniones para evitar fugas de aire.

TUBERÍA DE DESCARGA DE LÍQUIDO CONDENSADO

Si instala una línea de descarga de líquido condensado, la tubería debe tener ser de al menos un tamaño más grande que la conexión, debe ser tan corta y directa como sea posible y debe estar adecuadamente encaminada a un punto de drenaje o contenedor de desechos adecuado.

Se debe desechar el líquido condensado en conformidad con las leyes y normativas locales, federales y estatales.

⚠ ADVERTENCIA: Si se añade un posenfriador, válvula de retención, válvula de bloqueo o cualquier otra restricción a la descarga del compresor, se debe instalar una válvula de seguridad/deshago adecuadamente dimensionada y aprobada por ASME entre la descarga del compresor y la restricción.

INSTALACIÓN DE CABLEADO ELÉCTRICO (UNIDADES CON MOTOR ELÉCTRICO)

⚠ ADVERTENCIA: La instalación y el servicio eléctrico deben ser realizados por un electricista calificado que esté familiarizado con todas las leyes y normativas locales, federales y estatales aplicables.

GENERALIDADES. La capacidad nominal del motor indicada en la placa del motor y la fuente de energía deben tener características compatibles de voltaje, fase y hertzios.

ARRANCADOR MAGNÉTICO. Si el motor instalado en su unidad tiene un botón de reposición del motor, éste no requiere un arrancador magnético. Si el motor no tiene ese botón y la unidad no tiene un arrancador instalado en fábrica, instale un arrancador magnético con protección térmica contra sobrecarga de acuerdo a las instrucciones del fabricante. URREA no se hace responsable por daños derivados de la falta de una adecuada protección del motor.

FUSIBLES. Consulte el Código Eléctrico Nacional para determinar la capacidad nominal adecuada de los fusibles e interruptores automáticos que se requieren. Al seleccionar los fusibles, recuerde que la corriente de arranque momentánea de un motor eléctrico es mayor que su corriente a plena carga. Se recomiendan fusibles temporizados o de acción retardada.

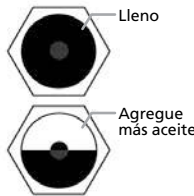
LUBRICACIÓN DEL COMPRESOR

⚠ ADVERTENCIA: No haga funcionar el compresor sin lubricante o con un lubricante inadecuado. URREA HERRAMIENTAS no se hace responsable en caso de fallas del compresor causadas por una lubricación inadecuada. **PROCEDIMIENTOS DE LLENADO:**

1. Destornille y saque el tapón de llenado de aceite.
2. Llene el cárter con lubricante.
3. Vuelva a poner el tapón del aceite y **APRIETE ÚNICAMENTE A MANO.**

⚠ PRECAUCIÓN: No retire el tapón de llenado de aceite mientras el compresor esté funcionando.

Use uno de los siguientes métodos ilustrados para determinar cuando el cárter está lleno.



ARRANQUE (MODELOS DE MOTOR DE ACCIONAMIENTO ELÉCTRICO)

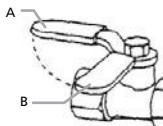
1. Cierre la válvula de servicio.
2. Deje escapar la presión que quede en el tanque, abriendo lentamente la válvula de drenaje manual.
3. Cierre la válvula de drenaje manual y aplique corriente al compresor. Si el disyuntor automático posee una palanca "ON/AUTO-OFF", lleve el interruptor a la posición "ON/AUTO". Si la unidad posee un interruptor "ON/OFF" en el panel de control, lleve el interruptor a la posición "ON".

Típica palanca del disyuntor automático.



4. Abra lentamente la válvula de servicio.

Típica válvula de servicio (A = abierta, B = cerrada)



⚠ PRECAUCIÓN: Cualquier ruido o vibración poco comunes indican que hay un problema. No continúe con la operación hasta después de identificar y solucionar la causa del problema.

CONTROLES DEL COMPRESOR

PROCEDIMIENTO DE AJUSTE. Seleccione ya sea control automático de arranque y parada o control de velocidad constante ajustando la perilla de la válvula auxiliar. Para el control automático de arranque y parada, gire la perilla de la válvula auxiliar totalmente a la derecha para desactivar la válvula auxiliar. Entonces, el disyuntor automático arrancará y detendrá la unidad.

NOTA: Para los modelos de control doble, se prefiere el arranque y parada automáticos.

⚠ PRECAUCIÓN: Funcionar descargado por más de 20 minutos por hora o más de 15 minutos de manera continua con el uso del control de velocidad constante causará bombeo del aceite y esto se debe evitar.

AJUSTE DEL DISYUNTOR AUTOMÁTICO

⚠ ADVERTENCIA: Se hay voltaje alta en los contactos del disyuntor automático cuando se conecte la alimentación. Desconecte, cierre y etiquete la alimentación principal antes de proceder con los ajustes.

⚠ PRECAUCIÓN: No ajuste el disyuntor automático para exceder la presión de descarga máxima de la unidad.

NOTA: Ajuste el disyuntor automático solamente cuando los ajustes sean absolutamente necesarios.

CONEXIÓN Y DESCONEXIÓN

La presión de desconexión (parada del compresor) es la presión a la cual los contactos del disyuntor se abren, y la presión de conexión (re-arranque del compresor) es la presión a la cual los contactos del disyuntor se cierran.

CONTROLES DE AJUSTE

Todos los disyuntores automáticos tienen un control de ajuste de gama (A). Algunos disyuntores automáticos también tienen un control de ajuste diferencial (B). En los disyuntores sin control de ajuste diferencial, el tramo entre los interruptores de niveles de presión de conexión y desconexión se establece en fábrica a 40 ± 4 PSIG y no se puede ajustar.

NOTA: Algunos disyuntores automáticos están equipados con una palanca de encendido y apagado que se usa para abrir y cerrar los contactos eléctricos dentro del interruptor.

ESTA PALANCA NO ES UN CONTROL DE AJUSTE DIFERENCIAL. Los disyuntores automáticos con palanca de encendido y apagado no tienen un control de ajuste diferencial.

PROCEDIMIENTOS DE AJUSTE (DISYUNTORES SIN CONTROL DE AJUSTE DIFERENCIAL)

1. Retire la cubierta del disyuntor automático.
2. Ajuste la escala girando el tornillo de ajuste de escala a la derecha (hacia adentro) para aumentar el punto de desconexión o a la izquierda (hacia afuera) para reducir el punto de desconexión.

NOTA: Un giro completo cambia el ajuste aproximadamente en 2 PSIG.

3. Vuelva a colocar la cubierta, reconecte la fuente de alimentación y arranque el compresor.

4. Fijese en la lectura del manómetro a la que se desconecta el compresor.

5. Si es necesario, repita el procedimiento de ajuste.



MANTENIMIENTO

⚠ ADVERTENCIA: Es recomendable que todas las reparaciones o reemplazos sean realizados por una persona de servicio técnico calificado. Siempre verifique que el compresor esté apagado y desenchufado antes de llevar cualquier trabajo de mantenimiento hacia la máquina.

CALENDARIO DE MANTENIMIENTO

Diariamente o antes de operación:

- Verifique que hay escapes de aceite.
- Revise el nivel del lubricante. Rellene según sea necesario.
- Vacíe el condensado del tanque receptor (si no hay un dispositivo de drenaje automático). Abra la válvula de drenaje manual, recoja y disponga del líquido condensado según corresponda.
- Verifique el funcionamiento correcto de la válvula de drenaje. Limpie el filtro de malla según sea necesario.
- Verifique si hay vibraciones y ruidos inusuales.
- Asegúrese de que las guardabandas y las cubiertas estén bien sujetas en su lugar.
- Compruebe que el área alrededor del compresor esté libre de trapos, herramientas, escombros y materiales inflamables o explosivos.

Semanalmente;

• Observe la operación de las válvulas de seguridad/desahogo mientras el compresor está funcionando. Reemplace las válvulas de seguridad/desahogo que no funcionen libremente.

- Inspeccione el o los elementos de filtro de aire. Limpie si es necesaria.

Mensualmente

- Verifique si hay fugas de aire. Ponga agua jabonosa alrededor de las juntas mientras el compresor está funcionando y observe si se producen burbujas.
- Revise el apriete de los tornillos y pernos. Vuelva a apretar si es necesario.
- Revise las correas de transmisión. Ajuste si es necesario.
- Limpie el exterior.
- Limpie el filtro de malla de la válvula de drenaje.

3 meses / 500 horas de uso

- Cambie el lubricante de petróleo mientras el cárter esté tibio.
- Vacíe el aceite del compresor y limpie el visor del aceite.

6 meses / 1000 horas de uso

- En los modelos lubricados a presión, reemplace el depurador de aceite y cambie el lubricante (si es necesario).

12 meses / 2000 horas de uso

- Cambie el lubricante sintético mientras el cárter esté tibio.
- Reemplace el elemento de filtro.

INSPECCIÓN Y LIMPIEZA DEL FILTRO

1. Destornille y saque la tuerca mariposa que fija la caja del filtro a su base.
2. Saque la caja del filtro y retire el elemento de filtro antiguo.



Limpie el elemento con un chorro de aire o un aspirador.

3. Reinstale el elemento de filtro y la caja.

CAMBIO DE ACEITE

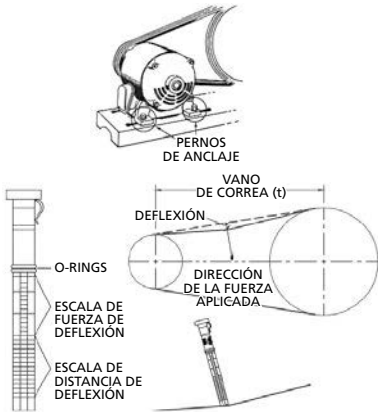
1. Saque el tapón de drenaje de aceite y deje que el lubricante se vacíe en un contenedor adecuado.
2. Vuelva a poner el tapón de drenaje de aceite.
3. Siga los procedimientos de llenado de la sección INSTALACIÓN.

AJUSTE DE LA CORREA

COMPROBACIÓN DE LA TENSIÓN DE LA CORREA. Compruebe ocasionalmente la tensión de la correa, especialmente si sospecha aflojamiento. Las correas nuevas también se deben tensar adecuadamente en el momento de su instalación.

TENSADO DE CORREAS

Se puede lograr el tensado de la correa aflojando los tornillos de anclaje del motor, alejando el motor de la bomba y volviendo a apretar los tornillos de anclaje del motor. Algunas unidades están provistas de un perno de tensado de correa que, cuando se gira, aleja el motor de la bomba. Si no lo tienen, el motor se puede mover fácilmente colocando bajo él una herramienta a modo de palanca. También puede ser útil un separador disponible en el comercio u otro aparato para tensar correas.



Siga los procedimientos descritos más abajo para ajustar y medir correctamente la tensión.

1. Mida la longitud del tramo (t) de la transmisión.
2. Determine la cantidad de flexión (en pulgadas) que se requiere para medir la fuerza de flexión (en libras) multiplicando la longitud del tramo (t) por 1/64. Por ejemplo, una longitud de tramo de 32" multiplicada por 1/64 equivale a 1/2" de flexión necesaria para medir la fuerza de la flexión.
3. Apoye un borde recto en la superficie exterior superior de la transmisión de la correa, desde la polea a la rondana.
4. Al centro del tramo, en forma perpendicular a la correa, aplique presión a la superficie exterior de la correa con un medidor de tensión. Fuerce la correa a la flexión predeterminada que se calculó en el paso 2. Compare la lectura del indicador de tensión con la TABLA DE TENSION DE CORREA en la sección DIAGRAMAS Y TABLAS. Antes de volver a poner en marcha el compresor, compruebe que las poleas y la banda estén adecuadamente alineadas y que los tornillos de anclaje del motor se vuelvan a apretar adecuadamente.

⚠ PRECAUCIÓN: Una alineación de las poleas y bandas, y una tensión inadecuada de las bandas pueden generar una sobrecarga del motor, un exceso de vibración y la falla prematura de la correa y/o el rodamiento.

Para evitar estos problemas, compruebe que las poleas y bandas estén alineadas y que la tensión de la banda sea satisfactoria después de instalar bandas nuevas o de tensar bandas existentes.

INSPECCIÓN DEL TANQUE RECEPTOR

La vida útil de un tanque receptor de aire depende de varios factores, incluyendo, entre otras cosas, condiciones operativas, ambientales y nivel de mantenimiento.

El efecto preciso de estos factores sobre la vida útil del tanque es difícil de predecir; por lo tanto, se le recomienda programar una inspección certificada del tanque durante los primeros cinco años de uso del compresor. Para concertar una inspección de tanque, comuníquese con un centro de servicio autorizado.

Si el tanque no se ha inspeccionado dentro de los primeros 10 años de uso del compresor, el receptor se debe dejar fuera de servicio hasta que haya pasado la inspección. Los tanques que no cumplen con los requisitos deben ser reemplazados.

⚠ ADVERTENCIA: Si no se reemplaza un tanque receptor de aire oxidado, el resultado puede ser la ruptura o explosión de dicho tanque, lo que podría provocar importantes daños a la propiedad y graves lesiones a las personas o incluso la muerte. Nunca modifique ni repare el tanque. Consiga su reemplazo en el centro de servicio técnico.

SOLUCIONADOR DE PROBLEMAS; COMPRESOR

DESGASTE ANORMAL DEL CILINDRO, ANILLO O PISTÓN

Lubricante poco viscoso. Vacíe el lubricante existente y vuelva a llenar con uno adecuado.

Muy poco lubricante. Agregue lubricante al cárter hasta el nivel adecuado.

Se está usando lubricante tipo detergente. Vacíe el lubricante y vuelva a llenar con uno adecuado.

Cilindros o pistones con arañazos, gastados o cortados. Repare o reemplace según sea necesario.

Atmósfera extremadamente polvorienta. Instale una tubería de admisión remota de aire y guíela a una fuente de aire más limpio. Instale un filtro más eficaz.

Capa superficial del cilindro desgastada. Limpie el cilindro con flex-hone de 180 gránulos.

LA ENTREGA DE AIRE DISMINUYE

Entrada y/o filtro del tubo de descarga sucios o atascados. Limpie o reemplace.

Lubricante demasiado viscoso. Vacíe el lubricante existente y vuelva a llenar con uno adecuado.

Válvulas del compresor rotas, carbonizadas, sueltas o con filtraciones. Inspeccione las válvulas. Limpie o reemplácelas según sea necesario. Instale el juego ahorrapasos de válvulas/empaquetaduras.

Anillos del pistón dañados o gastados (rotos, ásperos o con arañazos). Excesivo espacio final o separación lateral. Instale el juego ahorrapasos de anillos/empaquetaduras.

Los anillos del pistón no están asentados, están pegados a las ranuras o los espacios finales no están escalonados. Ajuste los anillos del pistón.

Válvula de seguridad/descarga defectuosa. Reemplace.

EL COMPRESOR NO LLEGA A LA VELOCIDAD DESEADA

Rueda de banda o polea del motor sueltas, juego excesivo en el eje del motor o bandas de transmisión sueltas. Revise la tensión y alineación de la rueda de banda, polea del motor, cigüeñal y banda de transmisión. Repare o reemplace según sea necesario.

Lubricante demasiado viscoso. Vacíe el lubricante existente y vuelva a llenar con uno adecuado.

Voltaje de línea incorrecto. Revise el voltaje de línea y mejore las líneas según necesario. Comuníquese con un electricista.

Panel de servicio eléctrico o cableado demasiado pequeño. Instale una caja de servicio o cableado de tamaño correcto. Comuníquese con un electricista.

Contacto deficiente en los terminales del motor o conexiones del arrancador. Asegure un buen contacto de los terminales del motor o conexiones del arrancador.

Calefactores incorrectos de sobrecarga del arrancador. Instale calefactores correctos de sobrecarga del arrancador. Comuníquese con un electricista.

Válvulas del compresor rotas, carbonizadas, sueltas o con filtraciones. Inspeccione las válvulas. Limpie o reemplácelas según sea necesario. Instale el juego ahorrapasos de válvulas/empaquetaduras.

Rodamientos de bolas defectuosos en el cigüeñal o eje del motor. Inspeccione los rodamientos y reemplace si es necesario. Instale el juego ahorrapasos de rodamientos/biela de conexión.

EL COMPRESOR TARDA EN LLEGAR A LA VELOCIDAD DESEADA

Válvula piloto centrífuga desajustada o con filtraciones. Reemplace la junta tórica de la válvula piloto. Ajuste la válvula piloto.

Válvula de retención con filtraciones o asiento de la válvula fundido. Reemplace la válvula de retención.

El descargador del interruptor de presión tiene filtraciones o no funciona. Realinee el vástago o reemplace.

Temperatura ambiente demasiado baja. Instale un juego de calentadores del cárter. Cambie el lubricante. Lleve el compresor a un entorno de mayor temperatura.

EL COMPRESOR SE CALIENTA DEMASIADO DURANTE EL FUNCIONAMIENTO

Ventilación inadecuada alrededor de la rueda de banda. Ubique el compresor en una posición con mejor ventilación.

Bandas de transmisión muy apretadas o mal alineadas. Compressor valves leaky, broken, carbonized or loose. Ajuste las bandas a la tensión y alineación adecuadas.

Válvulas del compresor rotas, carbonizadas, sueltas o con filtraciones. Inspeccione las válvulas. Limpie o reemplácelas según sea necesario. Instale el juego ahorrapasos de válvulas/empaquetaduras.

Sentido erróneo de rotación de la rueda de banda. Revise si las conexiones de cableado del motor son adecuadas. Invierta dos conductores en los motores trifásicos.

EL COMPRESOR NO EJECUTA EL CICLO DE DESCARGA

Filtraciones, roturas o desgaste en las piezas del descargador de toma. Inspeccione las piezas y reemplace según sea necesario.

Válvula auxiliar sucia o asientos gastados. Inspeccione las piezas. Limpie, ajuste o reemplace según sea necesario.

Válvula piloto centrífuga desajustada o con filtraciones. Reemplace la junta tórica de la válvula piloto. Ajuste la válvula piloto.

EL COMPRESOR NO DESCARGA CUANDO SE DETIENE

Válvula piloto centrífuga desajustada o con filtraciones. Reemplace la junta tórica de la válvula piloto. Ajuste la válvula piloto.

El descargador del interruptor de presión tiene filtraciones o no funciona. Realice el vástago o reemplace.

RUIDO EXCESIVO DURANTE LA OPERACIÓN

Rueda de banda o polea del motor sueltas, juego excesivo en el eje del motor o bandas de transmisión sueltas. Revise la tensión y alineación de la rueda de banda, polea del motor, cigüeñal y banda de transmisión. Repare o reemplace según sea necesario.

Lubricante demasiado viscoso. Vacíe el lubricante existente y vuelva a llenar con uno adecuado.

Válvulas del compresor rotas, carbonizadas, sueltas o con filtraciones. Inspeccione las válvulas. Limpie o reemplácelas según sea necesario. Instale el juego ahorrapasos de válvulas/empaquetaduras.

Rodamientos de bolas defectuosos en el cigüeñal o eje del motor. Inspeccione los rodamientos y reemplace si es necesario. Instale el juego ahorrapasos de rodamientos/biela de conexión.

Válvula de retención con filtraciones o asiento de la válvula fundido. Reemplace la válvula de retención.

El modo automático de parada y arranque no es adecuado para la demanda de aire. Ajuste la válvula auxiliar para una operación de velocidad constante.

DEMASIADAS PARTIDAS Y PARADAS

Filtraciones de aire en la tubería de descarga de aire. Revise la tubería y las conexiones. Apriete las uniones o reemplácelas según sea necesario.

Diferencial del interruptor de presión demasiado estrecho. Si cuenta con ajuste de diferencial, ajuste el interruptor de presión para aumentar el diferencial. Si desea ajuste de diferencial, instale un interruptor de presión con función de ajuste de diferencial.

Válvulas del compresor rotas, carbonizadas, sueltas o con filtraciones. Inspeccione las válvulas. Limpie o reemplácelas según sea necesario. Instale el juego ahorrapasos de válvulas/empaquetaduras.

El modo automático de parada y arranque no es adecuado para la demanda de aire. Ajuste la válvula auxiliar para una operación de velocidad constante.

Válvula del descargador hidráulico desajustada o defectuosa. Reemplace el conjunto de válvula del descargador hidráulico.

GOLPEA O TINTINEA

Rueda de banda o polea del motor sueltas, juego excesivo en el eje del motor o bandas de transmisión sueltas. Revise la tensión y alineación de la rueda de banda, polea del motor, cigüeñal y banda de transmisión. Repare o reemplace según sea necesario.

Válvulas del compresor rotas, carbonizadas, sueltas o con filtraciones. Inspeccione las válvulas. Limpie o reemplácelas según sea necesario. Instale el juego ahorrapasos de válvulas/empaquetaduras.

Acumulación de carbono sobre el o los pistones. Limpie el o los pistones. Repare o reemplace según sea necesario.

Cilindros o pistones con arañazos, gastados o cortados. Repare o reemplace según sea necesario.

Rodamientos de la varilla de unión, pasador del pistón o del cigüeñal gastados o cortados. Espaciador de rodamientos suelto en el cigüeñal. Inspeccione todo. Repare o reemplace según sea necesario. Instale el juego ahorrapasos de rodamientos/biela de conexión.

Rodamientos de bolas defectuosos en el cigüeñal o eje del motor. Inspeccione los rodamientos y reemplace si es necesario. Instale el juego ahorrapasos de rodamientos/biela de conexión.

LAS LUCES DESTELLEAN O SE ATENÚAN DURANTE LA OPERACIÓN

Voltaje de línea incorrecto. Revise el voltaje de línea y mejore las líneas según sea necesario. Comuníquese con un electricista.

Panel de servicio eléctrico o cableado demasiado pequeño. Instale una caja de servicio o cableado de tamaño correcto. Comuníquese con un electricista.

Contacto deficiente en los terminales del motor o conexiones del arrancador. Asegure un buen contacto de los terminales del motor o conexiones del arrancador.

Calefactores incorrectos de sobrecarga del arrancador. Instale calefactores correctos de sobrecarga del arrancador. Comuníquese con un electricista.

Deficiente regulación de la potencia (línea desequilibrada). Comuníquese con la compañía eléctrica.

HUMEDAD EN EL CÁRTER O APARIENCIA LECHOSA EN EL LUBRICANTE DE PETRÓLEO O HERRUMBRE EN LOS CILINDROS

Se está usando lubricante tipo detergente. Vacíe el lubricante y vuelva a llenar con uno adecuado.

Ciclos de operación extremadamente cortos. Opere el compresor con ciclos de operación más largos.

LA SOBRECARGA DEL MOTOR PRODUCE UNA DESCONEXIÓN O UN CONSUMO EXCESIVO DE CORRIENTE

Filtraciones de aire en la tubería de descarga de aire. Revise la tubería y las conexiones. Apriete las uniones o reemplácelas según sea necesario.

Lubricante demasiado viscoso. Vacíe el lubricante existente y vuelva a llenar con uno adecuado.

Voltaje de línea incorrecto. Revise el voltaje de línea y mejore las líneas según necesario. Comuníquese con un electricista.

Panel de servicio eléctrico o cableado demasiado pequeño. Instale una caja de servicio o cableado de tamaño correcto. Comuníquese con un electricista.

Contacto deficiente en los terminales del motor o conexiones del arrancador. Asegure un buen contacto de los terminales del motor o conexiones del arrancador.

Calefactores incorrectos de sobrecarga del arrancador. Instale calefactores correctos de sobrecarga del arrancador. Comuníquese con un electricista.

Deficiente regulación de la potencia (línea desequilibrada). Comuníquese con la compañía eléctrica.

Bandas de transmisión muy apretadas o mal alineadas. Compressor valves leaky, broken, carbonized or loose. Ajuste las bandas a la tensión y alineación adecuadas.

Válvulas del compresor rotas, carbonizadas, sueltas o con filtraciones. Inspeccione las válvulas. Limpie o reemplácelas según sea necesario. Instale el juego ahorrapasos de válvulas/empaquetaduras.

Acumulación de carbono sobre el o los pistones. Limpie el o los pistones. Repare o reemplace según sea necesario.

Cilindros o pistones con arañazos, gastados o cortados. Repare o reemplace según sea necesario.

Rodamientos de la varilla de unión, pasador del pistón o del cigüeñal gastados o cortados. Espaciador de rodamientos suelto en el cigüeñal. Inspeccione todo. Repare o reemplace según sea necesario. Instale el juego ahorrapasos de rodamientos/biela de conexión.

Temperatura ambiente demasiado baja. Instale un juego de calentadores del cárter. Cambie el lubricante. Lleve el compresor a un entorno de mayor temperatura.

ACEITE EN LA DESCARGA DE AIRE (BOMBEO DE ACEITE)

Lubricante poco viscoso. Vacíe el lubricante existente y vuelva a llenar con uno adecuado.

Exceso de lubricante. Vacíe el exceso de lubricante.

Se está usando lubricante tipo detergente. Vacíe el lubricante y vuelva a llenar con uno adecuado.

Anillos del pistón dañados o gastados (rotos, ásperos o con arañazos). Excesivo espacio final o separación lateral. Instale el juego ahorrapasos de anillos/empaquetaduras.

Los anillos del pistón no están asentados, están pegados a las ranuras o los espacios finales no están escalonados. Ajuste los anillos del pistón.

Cilindros o pistones con arañazos, gastados o cortados. Repare o reemplace según sea necesario.

Retén del cigüeñal gastado o cigüeñal cortado. Reemplace el retén. Si es necesario, instale un manguito de eje. Instale el juego ahorrapasos de rodamientos/biela de conexión.

Capa superficial del cilindro desgastada. Limpie el cilindro con flex-hone de 180 granúlos.

ESCAPE DE ACEITE DEL RETÉN DEL EJE

Retén del cigüeñal gastado o cigüeñal cortado. Reemplace el retén. Si es necesario, instale un manguito de eje. Instale el juego ahorrapasos de rodamientos/biela de conexión.

LA VÁLVULA DE SEGURIDAD/DESCARGA SALTA

Entrada y/o filtro del tubo de descarga sucios o atascados. Limpie o reemplace.

Filtraciones de aire en la tubería de descarga de aire. Revise la tubería y las conexiones. Apriete las uniones o reemplácelas según sea necesario.

Válvula de seguridad/descarga defectuosa. Reemplace.

Filtraciones en la válvula de admisión de alta presión. Inspeccione, limpie o repare según sea necesario.

ALTA PRESIÓN ENTRE ETAPAS

Filtraciones en la válvula de admisión de alta presión. Inspeccione, limpie o repare según sea necesario.

BAJA PRESIÓN ENTRE ETAPAS

Filtraciones en la válvula de descarga de baja presión. Inspeccione, limpie o repare según sea necesario.

EL MOTOR NO ARRANCA

Voltaje de línea incorrecto. Revise el voltaje de línea y mejore las líneas según necesario. Comuníquese con un electricista.

Panel de servicio eléctrico o cableado demasiado pequeño. Instale una caja de servicio o cableado de tamaño correcto. Comuníquese con un electricista.

Contacto deficiente en los terminales del motor o conexiones del arrancador. Asegure un buen contacto de los terminales del motor o conexiones del arrancador.

Calefactores incorrectos de sobrecarga del arrancador. Instale calefactores correctos de sobrecarga del arrancador. Comuníquese con un electricista.

ESCAPES DE ACEITE

Indicador de presión de aceite defectuoso. Reemplace el indicador.

PRESIÓN BAJA DE ACEITE.**FLUCTUACIONES EXCESIVAS DE LA PRESIÓN DE ACEITE (> 5 PSI)**

Espuma de aceite en el cárter. Vacíe el lubricante, limpie completamente la caja del cigüeñal, reemplace el lubricante.

Residuos u otras obstrucciones bloqueando el flujo de aceite. Inspeccione/limpie todos los conductos del aceite.

**SOLUCIONADOR DE PROBLEMAS;
DRENAJE ELÉCTRICO****LA VÁLVULA NO SE CIERRA**

Las impurezas que se encuentran en la válvula check evitan que se siente el diafragma. Retire la válvula check, desmóntela, límpiela y vuelva a montarla.

Corte en el componente eléctrico. Revise y reemplace el cable de alimentación o el cronómetro según sea necesario.

NO SE ACTIVA EL INTERRUPTOR DE PRESIÓN

No hay suministro eléctrico. Aplique energía.

El cronómetro no funciona bien. Reemplace el cronómetro.

Puerto obstruido. Limpie la válvula.

La válvula check no funciona bien. Reemplace la válvula check.

Colador obstruido. Limpie el colador.

ESPECIFICACIONES TÉCNICAS

VOLTAJE-FRECUENCIA	(127-220) V ~ 60 Hz
CAPACIDAD DEL TANQUE	300 L
CAUDAL A 90 PSI	13,1 CFM
CAUDAL A 150 PSI	8,8 CFM
PRESIÓN MÁXIMA	150 PSI
NUMERO DE ETAPAS	1
POTENCIA	3 HP
PESO	160 kg (352,7 lb)

INTRODUCTION

Your AIR COMPRESSOR has many features that will make your job faster and easier. Safety, performance and reliability have been given top priority in the design of this tool, qualities to make easy to maintain and to operate.

⚠ WARNING: Carefully read the entire manual before attempting to use this tool. Make sure to pay special attention to the safety rules and indications, plus all the warnings and cautions of this manual.

GENERAL SAFETY RULES

⚠ WARNING: Read and understand all instructions. Failure to follow all indications listed below, may result in electric shock, fire and/or serious personal injury.

SAVE THESE INSTRUCTIONS.

WORK AREA

- **Keep** your work area clean and well lit. Cluttered benches and dark areas may cause accidents.
- **Do not** operate power tools in explosive atmospheres, such as in the presence of flammable liquids, gases or dust. Some power tools create sparks which may provoke fire.
- **Keep** away observers, children and visitors while operating a power tool. Distractions can cause you to lose control.

ELECTRIC SAFETY

- **Avoid** the body contact with grounded surfaces such as pipes, radiators and refrigerators. There is an increased risk of electric shock if your body is grounded.
- **Don't expose** power tools to rain or wet conditions. The presence of water into power tools will increase the risk of electric shock.
- **When operating** a power tool outside, use an outdoor extension cord marked "W-A" or "W". These cords are rated for outdoor use and reduce the risk of electric shock.

EXTENSION CORDS

Replace damaged cords immediately. The use of damaged cords can shock, burn or electric shock.

If an extension cord is necessary, a cord with adequate size conductors should be used to prevent excessive voltage drop, loss of power or overheating.

PERSONAL SAFETY



- **Stay alert**, watch what you are doing and use common sense when operating a power tool. Don't use the tool if you are tired or under the influence of drugs, alcohol or medication. A moment of inattention while operating power tools may cause a serious personal injury.
- **Dress properly.** Do not wear loose clothing or jewellery. Contain long hair. Keep your hair, clothing and gloves away of moving parts. Loose clothes, jewellery or long hair can be caught in moving parts.
- **Avoid an accidental starting.** Be sure that the switch is OFF before turning on. Do not operate this machine while is turned on and pressurized, it might generate irreplaceable damages.
- **Use safety equipment.** Always wear eye protection. Dust mask, nonskid safety shoes, hard hat, or hearing protection must be used for appropriate conditions.
- **Before connecting** the tool to a power source (receptacle, outlet, etc.) be sure that the voltage supplied is the same as that one specified on the nameplate of the tool. To use a not specified voltage may cause a serious injury to the user as well as damage the tool.

TOOL USE AND CARE

- **Do not force the power tool. Use the correct tool for the application.** The correct tool will do the job better and more safely at the rate that it was designed to work at.
- **Use** clamps or other practical way to secure and support the workpiece to a estable platform. Holding the work by hand or against your body is unstable and may cause loss of control.
- **Do not use tools** if switch does not turn it on or off. Any tool that cannot be controlled with the switch is dangerous and must be repaired.
- **Disconnect** the plug from the power source before making any adjustments, changing accessories or storing the tool. This preventive safety measures reduce the risk of accidental starting of the tool.
- **When the power tool is not in use**, store it out of the reach of children, and do not allow individuals who are not familiar with the power tool or these instructions to operate it. Power tools are dangerous in the hands on untrained users.
- **Maintain the power tool.** Check for misalignment or binding of moving parts, broken parts, and any other condition that may affect the

operation of the power tool. If it is damaged, have it repaired before using. Many accidents are caused by poorly maintained power tools.

- **Check** for misalignment or bonding of moving parts, breakage parts, and any other condition that may affect the tools operation. If you find a damaged tool, take it to service before use it.
- **Use only** accessories that are recommended by the manufacturer of your model. Suitable accessories for one tool, may become hazardous when are used on another tool.
- **Do not** alter or misuse the tool. These tools have been built by precision. Any alteration or modification not specified is misuse and may result in a dangerous condition.
- **Is recommendable** to use a safety device suitable, such a thermal and diferencial switch when you are using an electric equipment.

REPAIR AND SERVICE

- Tool service must be performed only by qualified repair personnel. Service or maintenance performed by unqualified personnel could result in a risk of injury.
- When tool service is required, use only identical replacement parts and follow the instructions from Maintenance Section in this manual. The use of unauthorized parts or failure to follow Maintenance Instructions may cause a risk of electric shock or injury.

SPECIFIC SAFETY RULES

⚠ DANGER !

INTAKE AIR. Can contain carbon monoxide or other contaminants. Will cause serious injury or death. URREA air compressors are not designed, intended or approved for breathing air. Compressed air should not be used for breathing air applications unless treated in accordance with all applicable codes and regulations.

⚠ WARNING: HAZARDOUS VOLTAGE. Can cause serious injury or death. Disconnect power and bleed pressure from the tank before servicing. Lockout/Tagout machine. Compressor must be connected to properly grounded circuit. Do not operate compressor in wet conditions. Store indoors.

MOVING PARTS. Can cause serious injury. Do not operate with guards removed. Machine may start automatically. Disconnect power before servicing. Lockout/Tagout machine.

HOT SURFACES. Can cause serious injury. Do not touch. Allow to cool before servicing. Do not touch hot compressor or tubing.

HIGH PRESSURE AIR. Bypassing, modifying or removing safety/relief valves can cause serious injury or death. Do not bypass, modify or remove safety/relief valves. Do not direct air stream at body. Rusted tanks can cause explosion and severe injury or death. Drain tank daily or after each use. Drain valve located at bottom of tank.

⚠ CAUTION: RISK OF BURSTING. Use only suitable air handling parts acceptable for pressure of not less than the maximum allowable working pressure of the machine.

FEATURES

KNOW YOUR TOOL

Before attempting to use this product, become familiar with all of its operating features and safety requirements.



1. ENGINE.
2. HEAD.
3. 300 L TANK.
4. BALL VALVE. ?
5. PROTECTIVE GUARD.

INSTALLATION & OPERATION

APPLICATIONS

URREA's standard one and two-stage lubricated air compressors are single-acting, air-cooled machines. Typical compressors are furnished as compact, self-contained, air receiver tank mounted units that are automatically regulated and driven by an electric motor. An air-cooled aftercooler, low oil level shutdown switch and automatic drain valve are among the optional accessories that can be furnished. Bare compressor pumps and baseplate-mounted units are also available. These compressors may be used for a variety of compressed air application up to 175 PSI. Application of these compressors as either a primary or supplementary source of air is virtually unlimited in industrial plants, service stations and auto repair shops.

Supplementary service includes such uses as furnishing air at pressure not carried in regular shop lines, air at isolated locations, and standby service for air when larger compressors are shut down.

GENERAL INFORMATION

This manual provides safe and reliable instructions for the installation, operation and maintenance of your air compressor. Carefully read this manual before attempting to operate or perform any maintenance. If you are uncertain about any of the instructions or procedures provided in this manual, contact an authorized service center. We recommend you retain this manual, and all publications provided with your air compressor, in a location which is accessible to all personnel who operate and service your compressed air equipment.

RECEIPT & INSPECTION

Ensure adequate lifting equipment is available for unloading and moving the unit to the installation site.

NOTE: Lifting equipment must be properly rated for the weight of the unit.

⚠ CAUTION: Lift the unit by the shipping skid only. Do not use the motor lifting eye to lift the entire unit. The motor lifting eye is for removing the motor from the unit only.

⚠ CAUTION! Do not work on or walk under the unit while it is suspended.

INSTALLATION

SELECTING A LOCATION.

ELECTRIC MOTOR UNITS. For most electric motor units, select a relatively clean and dry well-lighted indoor area with plenty of space for proper ventilation, cooling air flow and accessibility. Provide 1,000 cubic feet of fresh air per 5 horsepower. Locate the unit at least 15 inches (38 cm) from walls, and make sure the main power supply is clearly identified and accessible. Unless the electrical components of the unit are specially protected for outdoor use, do not install an electric motor unit outdoors or in an area that will expose the electrical components to rain, snow or sources of appreciable moisture.

AMBIENT TEMPERATURE CONSIDERATIONS.

Ideal operating temperatures are between 0°C and 37.8°C. If temperatures consistently drop below 0°C, install the compressor in a heated area. If this is not possible, you must protect safety/relief valves and drain valves from freezing. If temperatures are consistently below

4.4°C, consider installing an external crankcase heater kit, especially if the compressor has difficulty starting.

⚠ CAUTION: Never operate the compressor in temperatures below -26.1°C or above 40°C.

HUMID AREAS. In frequently humid areas, moisture may form in the pump and produce sludge in the lubricant, causing running parts to wear out prematurely. Excessive moisture is especially likely to occur if the unit is located in an unheated area that is subject to large temperature changes.

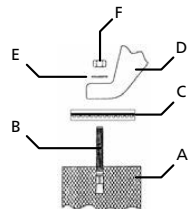
Two signs of excessive humidity are external condensation on the pump when it cools down and a "milky" appearance in petroleum lubricant. You may be able to prevent moisture from forming in the pump by increasing ventilation, operating for longer intervals or installing an external crankcase heater kit.

NOISE CONSIDERATIONS. Consult local officials for information regarding acceptable noise levels in your area. To reduce excessive noise, use vibration isolator pads or intake silencers, relocate the unit or construct total enclosures or baffle walls.

MOUNTING

⚠ WARNING: Remove the unit from the skid before mounting. The compressor must be bolted to a firm, level, solid foundation (such as a concrete floor) using the vibration isolation pads. Installation on I-beams, open-grid flooring systems, or non-solid surfaces is not recommended.

- A) Level concrete floor
- B) Foundation bolt / anchor
- C) Isolation pad
- D) Compressor mounting foot
- E) Washer
- F) Nut



NOTE: Failure to install the unit using the pads provided with the unit and in accordance with the installation instructions as outlined in the operator's manual may result in mechanical failure to the compressor and cancellation of package warranty coverage. URREA bear no responsibility for equipment installed on non-approved vibration isolation mounts or non-solid surfaces.

After the unit has been anchored into position, check the unit for level by placing a level on the subbase and checking the readings from

side-to-side and from front-to-back. Use metal shims under the "short" feet if necessary to obtain level.

INSTALLING DISCHARGE PIPING

⚠ WARNING: Do not use plastic pipe, soldered copper fittings, rubber hose, or lead-tin soldered joints anywhere in the compressed air system.

NOTE: All compressed air systems generate condensate which accumulates in any drain point (e.g. tanks, filters, drip legs, aftercoolers, dryers). This condensate contains lubricating oil and/or substances which may be regulated and must be disposed of in accordance with local, state, and federal laws and regulations.

GENERAL REQUIREMENTS. The piping, fittings, air receiver tank, etc. must be certified safe for at least the maximum working pressure of the unit. Use hard-welded or threaded steel or copper pipes and cast iron fittings that are certified safe for the unit's discharge pressure and temperature. **DO NOT USE PVC PLASTIC IN THE COMPRESSED AIR DISCHARGE LINE.** Use pipe thread sealant on all threads, and make up joints tightly to prevent air leaks.

CONDENSATE DISCHARGE PIPING. If installing a condensate discharge line, the piping must be at least one size larger than the connection, as short and direct as possible, secured tightly and routed to a suitable drain point or waste container. Condensate must be disposed of in accordance with local, state, and federal laws and regulations.

⚠ WARNING: If an aftercooler, check valve, block valve, or any other restriction is added to the compressor discharge, install a properly sized ASME approved safety/relief valve between the compressor discharge and the restriction.

INSTALLING ELECTRICAL WIRING (ELECTRIC MOTOR UNITS)

⚠ WARNING: Electrical installation and service should be performed by a qualified electrician who is familiar with all applicable local, state and federal laws and regulations.

GENERAL. The motor rating, as shown on the motor nameplate, and the power supply must have compatible voltage, phase and hertz characteristics.

MAGNETIC STARTER. If the motor installed on your unit has a motor reset button, it does not require a magnetic starter. If the motor does

not have this button and the unit does not have a factory-installed starter, install a magnetic starter with thermal overload protection. Follow the manufacturer's instructions for installation. URREA cannot accept responsibility for damages arising from failure to provide adequate motor protection.

FUSES. Refer to the NEC to determine the proper fuse or circuit breaker rating required. When selecting fuses, remember the momentary starting current of an electric motor is greater than its full load current. Time-delay or "slow-blow" fuses are recommended.

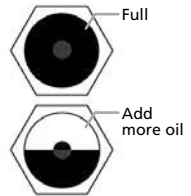
COMPRESSOR LUBRICATION

⚠ CAUTION: Do not operate without lubricant or with inadequate lubricant. URREA is not responsible for compressor failure caused by inadequate lubrication.

FILLING PROCEDURES:

1. Unscrew and remove the oil fill plug.
2. Fill the crankcase with lubricant.
3. Replace the oil fill plug **HAND TIGHT ONLY.**

⚠ CAUTION: Do not remove the oil fill plug while the compressor is running. Refer to the following table for crankcase capacity. Use one of the following methods illustrated to determine when the crankcase is full.

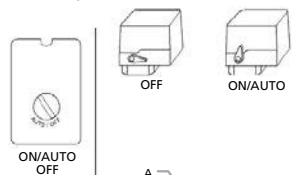


START-UP (ELECTRIC MOTOR DRIVEN MODLES)

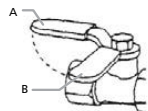
1. Close the service valve.
2. Release any remaining tank pressure by slowly opening the manual drain valve.
3. Close the manual drain valve and apply power to the compressor.

If the pressure switch is equipped with an "ON/AUTO-OFF" lever, flip the switch to the "ON/AUTO" position. If the unit is equipped with a control panel "ON/OFF" switch, move the switch to the "ON" position.

Typical Pressure Switch



4. Slowly open the service valve. Typical Service Valve (A = Open, B = Closed)



⚠ CAUTION: Unusual noise or vibration indicates a problem. Do not continue to operate until you identify and correct the source of the problem.

COMPRESSOR CONTROLS

ADJUSTMENT PROCEDURE. Select either automatic start and stop control or constant speed control by adjusting the knob on the auxiliary valve. For automatic start and stop control, turn the knob on the auxiliary valve fully clockwise to disable the auxiliary valve. The pressure switch will then start and stop the unit.

NOTE: For dual control models, automatic start and stop is preferred.

⚠ CAUTION: Running unloaded for more than 20 minutes per hour or more than 15 minutes continually with the use of constant speed control will cause oil pumping and should be avoided.

PRESSURE SWITCH ADJUSTMENT

⚠ WARNING: High voltage is present at the pressure switch contacts when the power supply is connected. Disconnect, lock and tag main power supply before making adjustments.

⚠ CAUTION: Do not adjust the pressure switch to exceed the maximum discharge pressure of the unit.

NOTE: Adjust the pressure switch only if adjustments are absolutely necessary.

CUT-IN & CUT-OUT

The cut-out (compressor shut-down) is the pressure at which the switch contacts open, and the cut-in (compressor restart) is the pressure at which the switch contacts close.

ADJUSTMENT CONTROLS

All pressure switches have a range adjustment control (A). Some pressure switches also have a differential adjustment (B) control. On switches without a differential adjustment control, the span between cut-in and cut-out pressure levels switches is factory set for 40 ± 4 PSIG and cannot be adjusted.

NOTE: Some pressure switches are equipped with an on-off lever used to open and close the electrical contacts inside the switch. **THIS LEVER IS NOT A DIFFERENTIAL ADJUSTMENT CONTROL.** The pressure switches with the on/off lever do not have a differential adjustment control.

ADJUSTMENT PROCEDURES (SWITCHES WITHOUT DIFFERENTIAL ADJUSTMENT CONTROL)

1. Remove the pressure switch cover.
2. Adjust the range by turning the range adjustment screw clockwise (in) to increase the

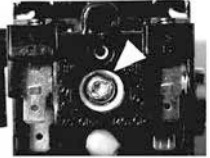
cut-out point or counter-clockwise (out) to decrease the cut-out point.

NOTE: One full turn changes the setting approximately 2 PSIG.

3. Replace cover, reconnect power supply and start the compressor.

4. Note the pressure gauge reading at which the compressor cuts out.

5. Repeat adjustment procedure if necessary.



MAINTENANCE

⚠ WARNING: It is recommended that all the repair or replacement for the tool shall be performed by a qualified service technician.

MAINTENANCE SCHEDULE

Daily or before each operation:

- Check for oil leaks.
- Check lubricant level. Fill as needed.
- Drain receiver tank condensate (if automatic draining device is not provided). Open manual drain valve and collect and dispose of condensate accordingly.
- Test drain valve for proper operation. Clean filter screen if needed.
- Check for unusual noise and vibration.
- Ensure beltguards and covers are securely in place.
- Ensure area around compressor is free from rags, tools, debris, and flammable or explosive materials.
- Check system oil pressure on pressure lubricated models while compressor is hot.

Weekly:

- Observe operation of safety/relief valves while the compressor is running. Replace safety/ relief valves that do not operate freely.
- Inspect air filter element(s). Clean if necessary.

Monthly:

- Inspect for air leaks. Squirt soapy water around joints during compressor operation and watch for bubbles.
- Check tightness of screws and bolts. Tighten as needed.
- Inspect drive belts. Adjust if necessary.
- Clean exterior.
- Clean drain valve filter screen.

3 months / 500 hrs of operation:

- Change petroleum lubricant while crankcase is warm.
- Drain compressor oil and clean oil sight glass.

6 months / 1000 hrs of operation:

- Replace oil filter and change lubricant (if necessary) on pressure lubricated modles.

12 months / 2000 hrs of operation:

- Change synthetic lubricant while crankcase is warm.
- Replace filter element.

FILTER INSPECTION & CLEANING

1. Loosen the clamps securing the filter housing to its base.
2. Remove the filter housing and withdraw the old filter element.



- Clean the element with a jet of air or vacuum.
3. Replace the filter element and housing.

OIL CHANGE

1. Remove the oil drain plug and allow the lubricant to drain into a suitable container.
2. Replace the oil drain plug.
3. Follow the filling procedures in INSTALLATION section.

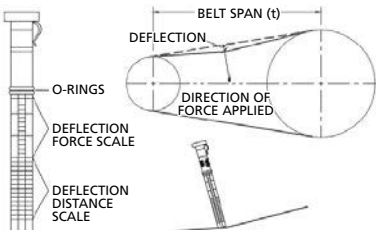
BELT ADJUSTMENT

CHECKING BELT TENSION. Check belt tension should be occasionally, especially if looseness is suspected. New belts must also be properly tensioned upon installation.

TENSIONING BELTS

Belt tensioning can be achieved by loosening the motor anchor screws, pushing the motor away from the pump, and retightening the motor anchor screws. Some units are equipped with a belt tensioning bolt that, when turned, pulls the motor away from the pump.

Otherwise, the motor can be easily moved by placing a prying tool beneath it. A commercially available spreader or other belt tensioning device can also be helpful.



Follow the procedures outlined below to correctly set and measure tension.

1. Measure the span length (t) of the drive.
2. Determine the amount of deflection (in inches) required to measure deflection force (in pounds) by multiplying the span length (t) by 1/64. For example, a 32" span length multiplied by 1/64 equals 1/2" of deflection required to measure deflection force.
3. Lay a straight edge across the top outer surface of the belt drive from pulley to sheave.
4. At the center of the span, perpendicular to the belt, apply pressure to the outer surface of the belt with a tension gauge. Force the belt to the predetermined deflection calculated in step 2. Compare the reading on the tension gauge to the BELT TENSION TABLE in the DIAGRAMS & TABLES section.

Ensure the pulley and sheave are properly aligned and the motor anchor screws are adequately retightened prior to restarting the compressor.

⚠ CAUTION: Improper pulley/sheave alignment and belt tension can result in motor overload, excessive vibration, and premature belt and/or bearing failure.

TANK INSPECTION

The life of an air receiver tank is dependent upon several factors including, but not limited to, operating conditions, ambient environments, and the level of maintenance. The exact effect of these factors on tank life is difficult to predict; therefore, URREA recommends that you schedule a certified tank inspection within the first five years of compressor service. To arrange a tank inspection, contact your closest service center.

If the tank has not been inspected within the first 10 years of compressor service, the receiver must be taken out of service until it has passed inspection. Tanks that fail to meet requirements must be replaced.

⚠ WARNING: Failure to replace a rusted air receiver tank could result in air receiver tank rupture or explosion, which could cause substantial property damage, severe personal injury, or death. Never modify or repair tank. Obtain replacement from service center.

TROUBLE SHOOTING:
AIR COMPRESSOR
ABNORMAL PISTON, RING OR CYLINDER WEAR:

Lubricant viscosity too low. Drain existing lubricant and refill with proper lubricant.

Lubricant level too low. Add lubricant to crankcase to proper level.

Detergent type lubricant being used. Drain existing lubricant and refill with proper lubricant.
Cylinder(s) or piston(s) scratched, worn or scored. Repair or replace as required.

Extremely dusty atmosphere. Install remote air inlet piping and route to source of cleaner air. Install more effective filtration.

Extremely dusty atmosphere. Install remote air inlet piping and route to source of cleaner air. Install more effective filtration.

Worn cylinder finish. Deglaze cylinder with 180 grit flex-hone.

AIR DELIVERY DROPS OFF

Clogged or dirty inlet and/or discharge line filter. Clean or replace.

Lubricant viscosity too high. Drain existing lubricant and refill with proper lubricant.

Compressor valves leaky, broken, carbonized or loose. Inspect valves. Clean or replace as required. Install Valve/Gasket Step. Saver Kit.

Automatic drain valve clogged, leaking or defective. Inspect valve and clean, repair or replace as required.

Piston rings damaged or worn (broken, rough or scratched). Excessive end gap or side clearance. Install Ring/Gasket Step Saver Kit.

Piston rings not seated, are stuck in grooves or end gaps not staggered. Adjust piston rings.
Cylinder(s) or piston(s) scratched, worn or scored. Repair or replace as required.

Defective safety/relief valve. Replace.

COMPRESSOR DOES NOT COME UP TO SPEED

Loose beltwheel or motor pulley, excessive end play in motor shaft or loose drive belts. Check beltwheel, motor pulley, crankshaft, drive belt tension and alignment. Repair or replace as required.

Lubricant viscosity too high. Drain existing lubricant and refill with proper lubricant.

Improper line voltage. Check line voltage and upgrade lines as required. Contact electrician.

Wiring or electric service panel too small. Install properly sized wire or service box. Contact electrician.

Poor contact on motor terminals or starter connections. Ensure good contact on motor terminals or starter connections.

Improper starter overload heaters. Install proper starter overload heaters. Contact electrician.

Compressor valves leaky, broken, carbonized or loose. Inspect valves. Clean or replace as required. Install Valve/Gasket Step. Saver Kit.

Defective ball bearings on crankshaft or motor shaft. Inspect bearings and replace if required. Install Bearing/Connecting Rod. Step Saver Kit.

COMPRESSOR IS SLOW TO COME UP TO SPEED

Leaking or maladjusted centrifugal pilot valve. Replace pilot valve o-ring. Adjust pilot valve.

Leaking check valve or check valve seat blown out. Replace check valve.

Pressure switch unloader leaks or does not work. Realign stem or replace.

Ambient temperature too low. Install crankcase heater kit. Relocate compressor to warmer environment.

COMPRESSOR RUNS EXCESSIVELY HOT

Inadequate ventilation around beltwheel. Relocate compressor for better air flow.

Drive belts too tight or misaligned. Adjust belts to proper tension and alignment.

Compressor valves leaky, broken, carbonized or loose. Inspect valves. Clean or replace as required. Install Valve/Gasket Step. Saver Kit.

Wrong beltwheel direction of rotation. Check motor wiring for proper connections. Reverse two leads on three-phase motors.

COMPRESSOR WILL NOT UNLOAD CYCLE

Leaking, broken or worn inlet unloader parts. Inspect parts and replace as required.

Auxiliary valve dirty or seats worn. Inspect parts. Clean, adjust or replace as required.

Leaking or maladjusted centrifugal pilot valve. Replace pilot valve o-ring. Adjust pilot valve.

COMPRESSOR WILL NOT UNLOAD WHEN STOPPED

Leaking or maladjusted centrifugal pilot valve. Replace pilot valve o-ring. Adjust pilot valve.

Pressure switch unloader leaks or does not work. Realign stem or replace.

EXCESSIVE NOISE DURING OPERATION

Loose beltwheel or motor pulley, excessive end play in motor shaft or loose drive belts. Check beltwheel, motor pulley, crankshaft, drive belt tension and alignment. Repair or replace as required.

Lubricant viscosity too high. Drain existing lubricant and refill with proper lubricant.

Compressor valves leaky, broken, carbonized or loose. Inspect valves. Clean or replace as required. Install Valve/Gasket Step. Saver Kit.

Automatic drain valve clogged, leaking or defective. Inspect valve and clean, repair or replace as required.

Defective ball bearings on crankshaft or motor shaft. Inspect bearings and replace if required. Install Bearing/Connecting Rod. Step Saver Kit.

Leaking check valve or check valve seat blown out. Replace check valve.

Automatic start and stop mode is not suitable for air demand. Adjust auxiliary valve for constant speed operation

EXCESSIVE STARTING AND STOPPING

Air leaks in air discharge piping. Check tubing and connections. Tighten joints or replace as required.

Pressure switch differential too narrow. Adjust pressure switch to increase differential, if differential adjustment provided. Install pressure switch with differential adjustment feature if differential adjustment is desired.

Automatic drain valve clogged, leaking or defective. Inspect valve and clean, repair or replace as required.

Automatic start and stop mode is not suitable for air demand. Adjust auxiliary valve for constant speed operation

Maladjusted or defective hydraulic unloader valve Replace hydraulic unloader valve assembly.

KNOCKS OR RATTLES

Loose beltwheel or motor pulley, excessive end play in motor shaft or loose drive belts. Check beltwheel, motor pulley, crankshaft, drive belt tension and alignment. Repair or replace as required.

Compressor valves leaky, broken, carbonized or loose. Inspect valves. Clean or replace as required. Install Valve/Gasket Step. Saver Kit.

Carbon build-up on top of piston(s). Clean piston(s). Repair or replace as required.

Cylinder(s) or piston(s) scratched, worn or scored. Repair or replace as required.

Connecting rod, piston pin or bearings worn or scored. Inspect all. Repair or replace as required. Install Bearing/Connecting Rod.

Loose bearing spacer on crankshaft. Step Saver Kit.

Defective ball bearings on crankshaft or motor shaft. Inspect bearings and replace if required. Install Bearing/Connecting Rod. Step Saver Kit.

LIGHTS FLICKER OR DIM WHEN RUNNING

Improper line voltage. Check line voltage and upgrade lines as required. Contact electrician.

Wiring or electric service panel too small. In-

stall properly sized wire or service box. Contact electrician.

Poor contact on motor terminals or starter connections. Ensure good contact on motor terminals or starter connections.

Improper starter overload heaters. Install proper starter overload heaters. Contact electrician.

Poor power regulation (unbalanced line). Contact power company.

MOISTURE IN CRANKCASE OR MILKY APPEARANCE IN PETROLEUM LUBRICANT OR RUSTING IN CYLINDERS

Detergent type lubricant being used. Drain existing lubricant and refill with proper lubricant.

Extremely light duty cycles. Run compressor for longer duty cycles.

MOTOR OVERLOAD TRIPS OR DRAWS EXCESSIVE CURRENT

Air leaks in air discharge piping. Check tubing and connections. Tighten joints or replace as required.

Lubricant viscosity too high. Drain existing lubricant and refill with proper lubricant.

Improper line voltage. Check line voltage and upgrade lines as required. Contact electrician.

Wiring or electric service panel too small. Install properly sized wire or service box. Contact electrician.

Poor contact on motor terminals or starter connections. Ensure good contact on motor terminals or starter connections.

Improper starter overload heaters. Install proper starter overload heaters. Contact electrician.

Poor power regulation (unbalanced line). Contact power company.

Drive belts too tight or misaligned. Adjust belts to proper tension and alignment.

Compressor valves leaky, broken, carbonized or loose. Inspect valves. Clean or replace as required. Install Valve/Gasket Step. Saver Kit.

Automatic drain valve clogged, leaking or defective. Inspect valve and clean, repair or replace as required.

Cylinder(s) or piston(s) scratched, worn or scored. Repair or replace as required.

Connecting rod, piston pin or bearings worn or scored. Inspect all. Repair or replace as required. Install Bearing/Connecting Rod.

Loose bearing spacer on crankshaft. Step Saver Kit.

Defective ball bearings on crankshaft or motor shaft. Inspect bearings and replace if required. Install Bearing/Connecting Rod. Step Saver Kit.



Ambient temperature too low. Install crankcase heater kit. Relocate compressor to warmer environment.

OIL IN DISCHARGE AIR (OIL PUMPING)

Lubricant viscosity too low. Drain existing lubricant and refill with proper lubricant.

Lubricant level too high. Drain excess lubricant.

Detergent type lubricant being used. Drain existing lubricant and refill with proper lubricant.

Piston rings damaged or worn (broken, rough or scratched). Excessive end gap or side clearance. Adjust piston rings.

Cylinder(s) or piston(s) scratched, worn or scored. Repair or replace as required.

Crankshaft seal worn or crankshaft scored. Replace seal. Install shaft sleeve if required. Install Bearing/Connecting. Rod Step Saver Kit.

Worn cylinder finish. Deglaze cylinder with 180 grit flex-hone.

OIL LEAKING FROM SHAFT SEAL

Crankshaft seal worn or crankshaft scored. Replace seal. Install shaft sleeve if required. Install Bearing/Connecting. Rod Step Saver Kit.

SAFETY/RELIEF VALVE "POPS"

Clogged or dirty inlet and/or discharge line filter. Clean or replace.

Air leaks in air discharge piping. Check tubing and connections. Tighten joints or replace as required.

Defective safety/relief valve. Replace.

High pressure inlet valve leaking. Inspect, clean or repair as required.

HIGH INTERSTAGE PRESSURE

High pressure inlet valve leaking. Inspect, clean or repair as required.

LOW INTERSTAGE PRESSURE

Low pressure discharge valve leaking. Inspect, clean or repair as required.

MOTOR WILL NOT START

Improper line voltage. Check line voltage and upgrade lines as required. Contact electrician.

Wiring or electric service panel too small. Install properly sized wire or service box. Contact electrician.

Poor contact on motor terminals or starter connections. Ensure good contact on motor terminals or starter connections.

Improper starter overload heaters. Install proper starter overload heaters. Contact electrician.

OIL LEAKS

Defective oil pressure gauge. Replace gauge.

LOW OIL PRESSURE

Oil foaming in crankcase. Drain existing lubricant, thoroughly clean crankcase, replace lubricant.

Debris or other obstruction blocking oil flow. Inspect/clean all oil passages.

EXCESSIVE OIL PRESSURE FLUCTUATIONS (LESS THAN 5 PSI)

Oil foaming in crankcase. Drain existing lubricant, thoroughly clean crankcase, replace lubricant.

Debris or other obstruction blocking oil flow. Inspect/clean all oil passages.

TROUBLE SHOOTING: ELECTRIC DRAINING

VALVE WILL NOT CLOSE

Debris in solenoid valve prevents diaphragm from seating. Remove solenoid valve, disassemble, clean and reassemble.

Short in electrical component. Check and replace power cord or timer as needed.

TIMER WILL NOT ACTIVATE

No electrical supply. Apply power.

Timer malfunction. Replace timer.

Clogged port. Clean valve.

Solenoid valve malfunction. Replace solenoid valve.

Clogged strainer. Clean strainer.

TECHNICAL DATA

VOLTAGE-FREQUENCY	(127-220) V ~ 60 Hz
TANK CAPACITY	300 L
VOLUME AT 90 PSI	13,1 CFM
VOLUME AT 150 PSI	8,8 CFM
MAXIMUM PRESSURE	150 PSI
STAGES	1
POWER	3 HP
WEIGHT	160 kg (352,7 lb)

DIAGRAMA DE CONEXIÓN ELECTRICA • ELECTRICAL WIRING DIAGRAM**⚠ ; IMPORTANTE ! ⚠**

ESTE COMPRESOR NO CUENTA CON ARRANCADOR MAGNÉTICO.

NOTA: Conecte la línea de alimentación al arrancador. No conecte la línea de alimentación al interruptor de presión.

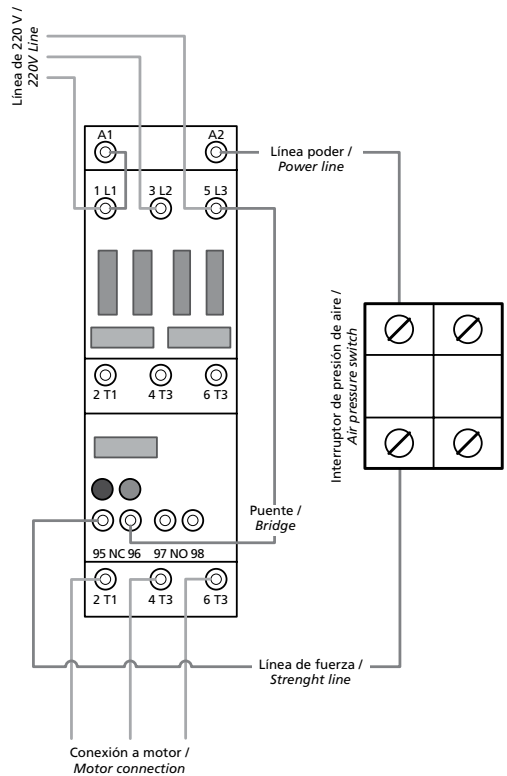
- Conecte el cable de conexión a tierra al terminal de tierra.

⚠ IMPORTANT ! ⚠

THIS AIR COMPRESSOR DOESN'T HAVE A MAGNETIC STARTER.

NOTE: Connect line power to the starter. Do not connect line power to the pressure switch.

- Connect ground wire to ground lug.

ARRANCADOR • MAGNETIC STARTER

ESPAÑOL

POLIZA DE GARANTÍA

Urrea Herramientas Profesionales S.A. de C.V. garantiza este producto por el término de 1 año en sus piezas, componentes y mano de obra contra cualquier defecto de fabricación a partir de la fecha de entrega.

Fecha de venta: ___/___/___
Producto: _____
Marca: _____
Modelo: _____



Sello y firma de distribuidor

Comercializado e Importado por:
Urrea Herramientas Profesionales S.A. de C.V.
km 11,5 Carretera A El Castillo, El Salto, Jalisco, México. C. P. 45680, Tel. (33) 3208 7900, RFC UHP900402Q29

Condiciones:

Para hacer efectiva la garantía deberá presentar el producto junto con la poliza de garantía debidamente firmada y sellada por el establecimiento donde la adquirió, en cualquiera de los centros de servicio autorizados.

Los gastos de transportación que se deriven del cumplimiento de la garantía serán cubiertos por: **Urrea Herramientas Profesionales S.A. de C.V.**

Esta garantía no será válida en los siguientes casos:

- Cuando el producto haya sido utilizado en condiciones distintas a las normales o al desgaste natural de sus partes.
- Cuando el producto no haya sido operado de acuerdo al instructivo de uso que lo acompaña.
- Cuando el producto haya sido alterado o reparado por personas no autorizadas.

ENGLISH

WARRANT POLICY

Urrea Herramientas Profesionales S.A. de C.V. Warranties this product for a period of 1 year in its parts, components and manual labour against any manufacture defect from the purchasing date.

Purchase date: ___/___/___
Product: _____
Brand: _____
Model: _____

Distributor seal and signature

Sold and Imported by:
Urrea Herramientas Profesionales S.A. de C.V.
km 11,5 Carretera A El Castillo, El Salto, Jalisco, México. C. P. 45680, Tel. (33) 3208 7900, RFC UHP900402Q29

Terms:

In order to make warranty effective you must present the product along with the warranty properly filled and signed to an authorized distributor or service center.

Urrea Herramientas Profesionales S.A. de C.V. will cover the transportation cost related to the warranty.

This warranty is not applicable in the following cases:

- When the product has not been used according to normal conditions or natural wear of its parts.
- When the product has not been used according with this user's manual instructions.
- When the product has been fixed or modified by unauthorized or unqualified person.

CALL CENTER USUARIO

01800 88 87732

www.urrea.com
serviciocpt@urrea.net

