

137074

SURTEK

Banco Giratorio para Mecánico Mechanic Adjustable Seat

• Especificaciones / Specifications

Capacidad / Capacity	136 kg (300 Lb)
Rango de Altura / Lifting range	381 mm a 489 mm (15" to 19 1/4")

Instrucciones de armado:

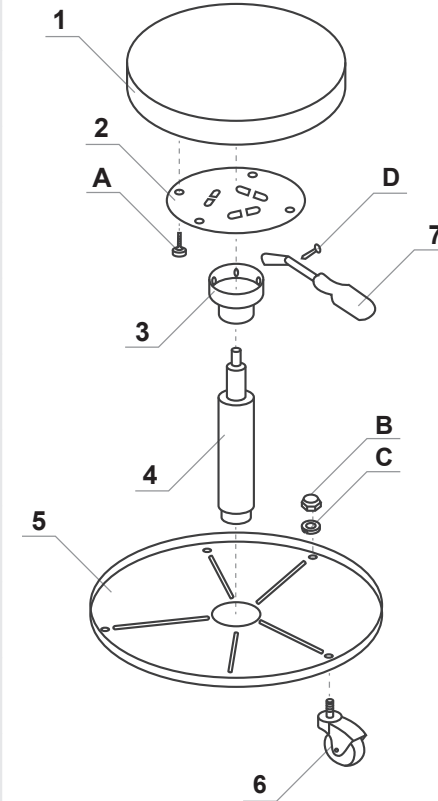
1. Junte la manija (7) con el soporte (2) usando la barra de 3 x 18 (D).
2. Conecte la base de soporte (2) al asiento acolchado (1), usando los 4 tornillos de 6x20 (A).
3. Junte cada rueda (6) a la bandeja de herramientas (5) asegurando con las tuercas (B) y los seguros (C) en cada rueda.
4. Conecte el anillo (3) con el soporte (2).
5. Inserte la parte inferior del cilindro de levante (4) a la bandeja (5), después inserte la parte superior del cilindro al anillo (3). Vea el diagrama.
6. Revise que todas las conexiones estén bien apretadas.

Assembly instructions:

1. Attach handle (7) to supporting plate (2) using bar/rievet 3x18 (D).
2. Connect supporting plate (2) to seat cushion (1), using four truss head bolts 6x20 (A).
3. Attach each caster (6) to the tool tray (5) securing with nuts (B) and lock washers (C) on each caster.
4. Connect hub/ring (3) to supporting plate(2).
5. Insert the bottom of lift cylinder (4) to the tool tray (5), then insert the top of lifting cylinder to hub/ring (3). See diagram.
6. Check that all connections are securely tightened.

Ensamble/ diagrama de partes: Assembly / parts diagram:

No.	Descripción / Description	Ctd./Qty.
1	Asiento acojinable Seat Cushion	1
2	Soporte Supporting Plate	1
3	Anillo Hub/ring	1
4	Cilindro de levante Lift Cylinder	1
5	Bandeja p/hta Tool Tray	1
6	Ruedas de 2" Wheel Caster	5
7	Manija Handle	1
A	Tornillos de 6x20 Truss Head Bolt 6x20	4
B	Tuerca Cap Nut	5
C	Seguros 10 Lock Washer 10	5
D	Barra 3x18 Bar/Rivet 3x18	1



ADVERTENCIAS / WARNINGS

NUNCA se pare o pise el banco.
NEVER stand up or step on roller seat.

NUNCA exceda la capacidad recomendada de 136 kg.
NEVER exceed the recommended weight capacity of 300lbs.

NUNCA use la superficie del asiento para transportar cualquier objeto o material de cualquier clase.
NEVER use top of seat to transport any objects or materials of any kind.

Las situaciones mencionadas aquí y otros malos usos que se le den al producto pueden ocasionar daños serios causando accidentes, incluso la muerte.
The above situations and any other misuse of this product can cause serious damage to personal property or may cause serious injury resulting in death.