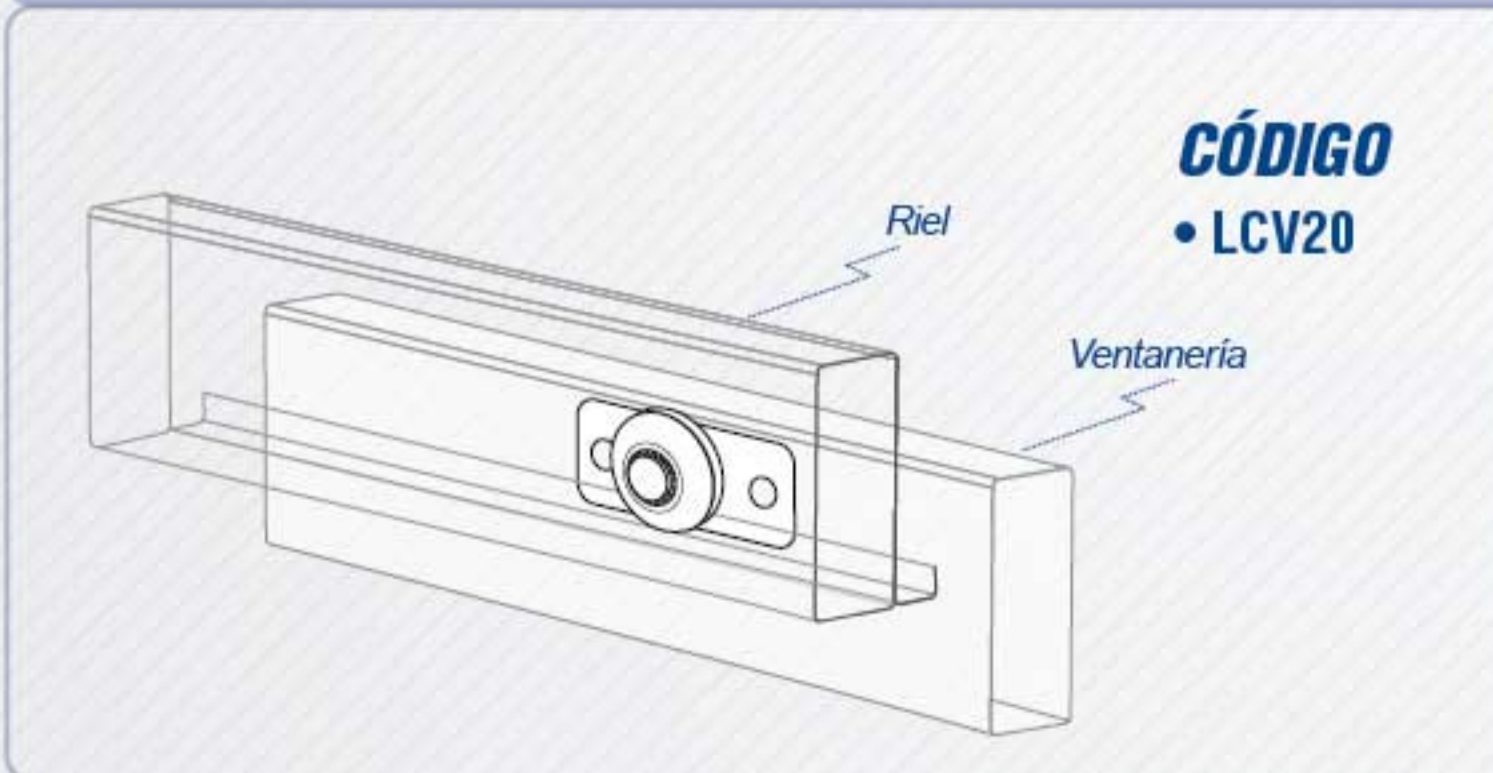
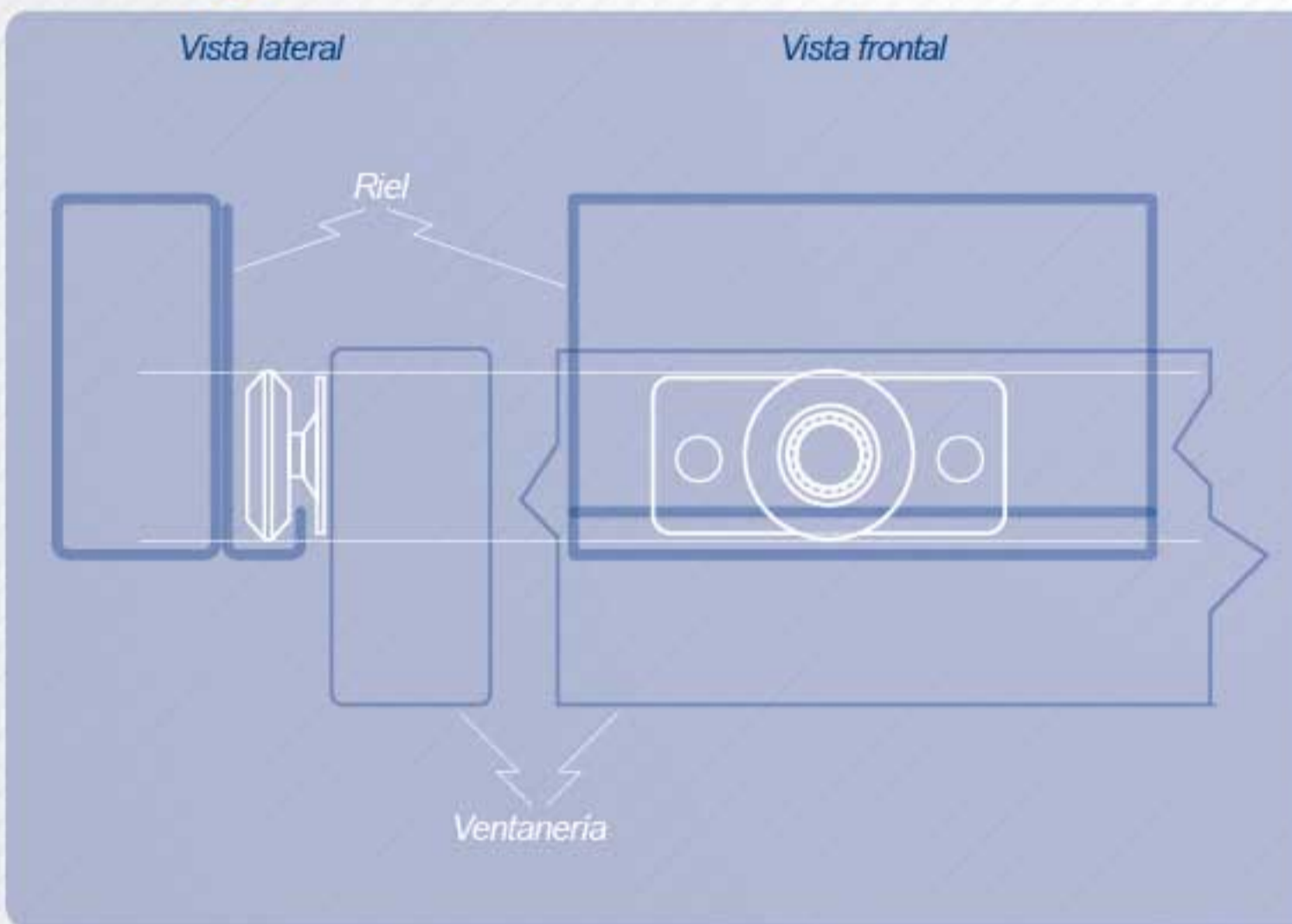


Carretillas para ventanas



Diagrama de USO



Carretillas para herrería			
CÓDIGO	PARA	CAPACIDAD DE CARGA	
LCV20	Ventana	20 kg	6

Granel