

Carretillas para portón

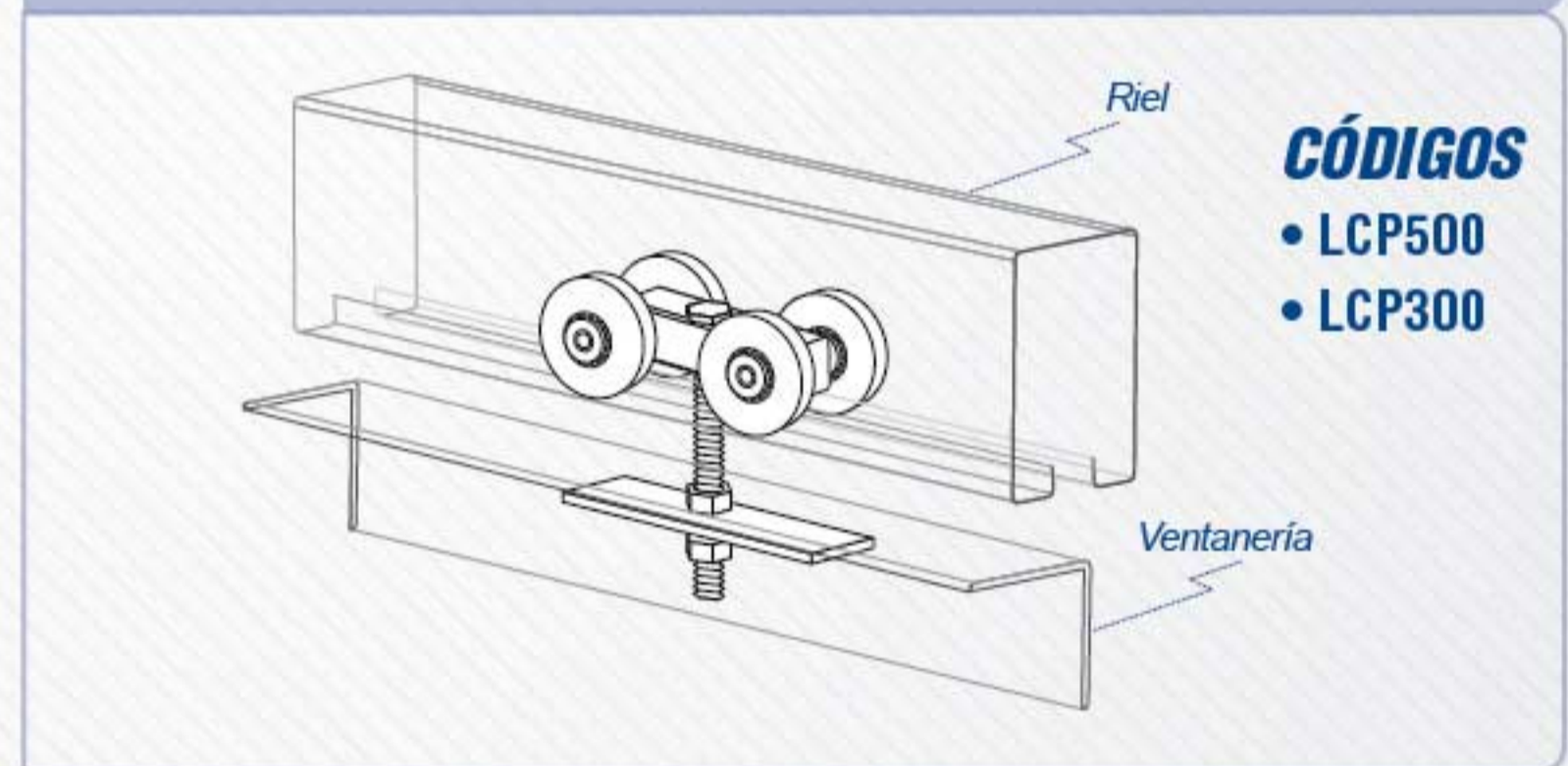
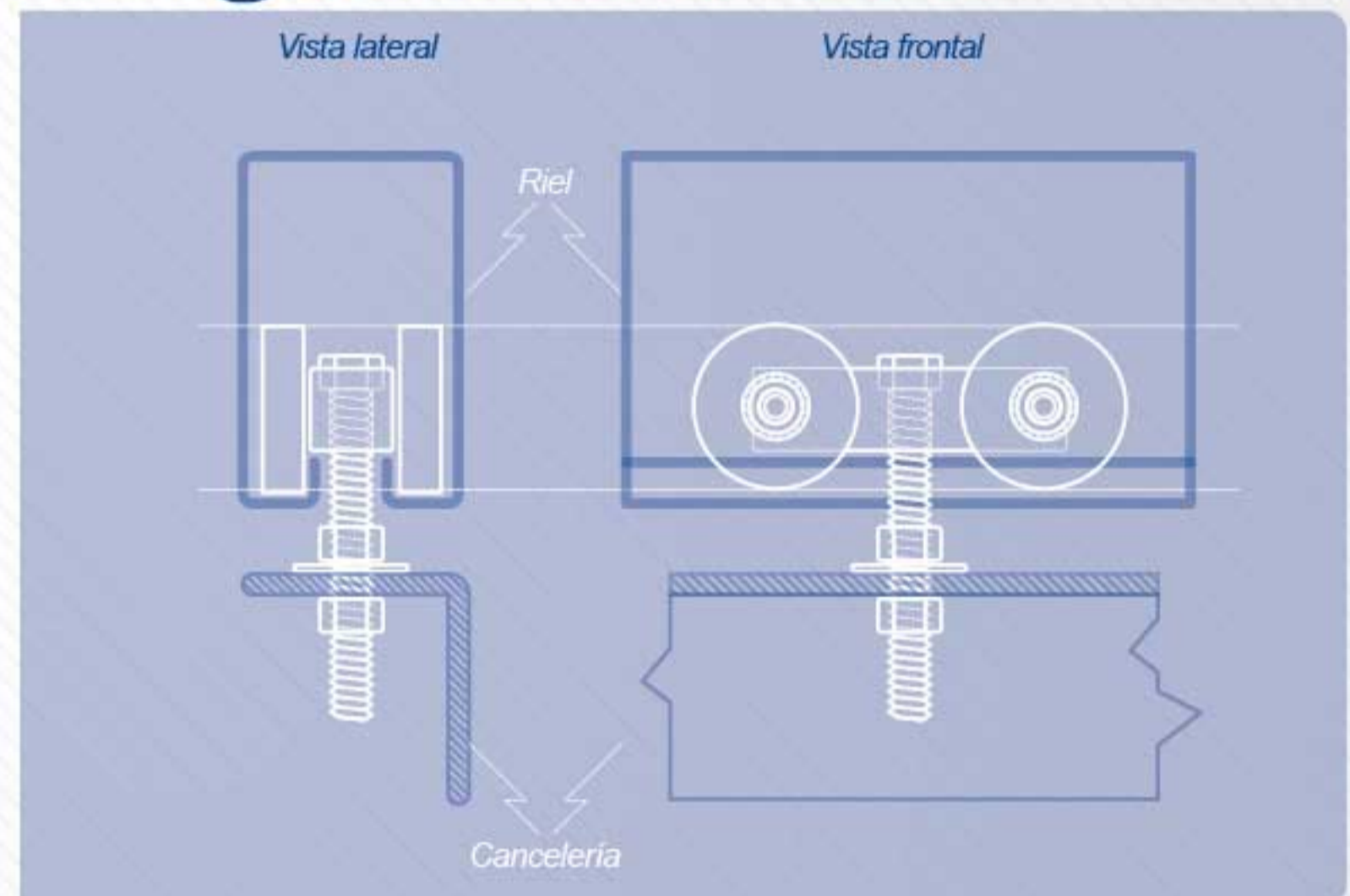


Las carretillas para portón tienen las siguientes características:

- Ruedas de acero con balines.
- Cuerpo de acero cuadrado.
- Placa de acero al carbón.
- Tuerca y Tornillo de acero al carbón con cabeza hexagonal.



Diagrama de USO



Especificaciones de carretillas para portón

Código	Ruedas Diámetro	Balines	Cuerpo	Placa Calibre	Tuerca	Tomillo
LCP500	1 7/8"	1/8"	3/4"	12	3/8"	3/8" X 3 11/16"
LCP300	15/16"	3/16"	5/8"	14	5/16"	5/16" X 2 3/16"

Carretillas para herrería

CÓDIGO	PARA	CAPACIDAD DE CARGA	📦
LCP500	Portón	500 kg	6
LCP300	Portón	300 kg	6

Granel

